

PosDrive NX

AC DRIVES

Active Front End (AFE)

ARFIF02

Application Manual

posco
ICT

※ PosDrive는 Danfoss VACON® NX series ODM제품입니다.

본 매뉴얼은 Danfoss VACON® NX series 매뉴얼을 기준으로 작성되었습니다.

TABLE OF CONTENTS

Document : DPD00905B

Software code : ARFIF02V148

Release date : 21/2/17

1. Introduction (제품 소개)	3
2. AFE Units	4
2.1 500 Vac units Air Cooled	4
2.2 690 Vac units Air Cooled	4
2.3 500 Vac units Liquid Cooled.....	5
2.4 690 Vac units Liquid Cooled.....	5
3. Operation	6
3.1 Main Contactor Control	6
3.2 Quick Start instructions	6
4. CONTROL IO	9
5. AFE Application - Monitoring Values	11
5.1 Monitoring Values	11
5.1.1 Monitoring 1.....	11
5.1.2 Monitoring values 2.....	12
5.1.3 FieldBus Monitoring values.....	12
5.1.4 IO Monitoring values.....	13
5.1.5 Unit Monitoring values.....	13
5.1.6 Monitoring 1 values.....	13
5.1.7 Monitoring 2 values.....	15
5.1.8 Fieldbus Monitoring values.....	15
5.1.9 IO Monitoring values.....	19
5.1.10 Unit Monitoring values.....	20
6. AFE Application - Parameter Lists	21
6.1 Basic parameters	21
6.2 Reference Handling	22
6.3 Input signals.....	22
6.3.1 Digital Inputs.....	22
6.3.2 Analogue Inputs	23
6.4 Output signals.....	23
6.4.1 Digital Outputs.....	23
6.4.2 Analogue Output 1	24
6.5 Limit Settings	24
6.5.1 Current Limit.....	24
6.5.2 Power Limit.....	24
6.5.3 Auto Start Stop	25
6.5.4 DC Voltage	25
6.6 Drive Control parameters	25
6.7 Drive Control parameters	25
6.8 Fieldbus parameters.....	26
6.9 Protections	27
6.9.1 General.....	27
6.9.2 PT-100	28

6.9.3	Earth fault.....	28
6.9.4	Fieldbus.....	28
6.10	Auto reset parameters.....	28
6.11	DIN ID Control.....	29
6.12	Keypad control.....	29
6.13	System menu.....	29
6.14	Expander boards.....	29
7.	Description of Parameters.....	30
7.1	Basic parameters.....	30
7.2	Reference Handling.....	30
7.3	Input Signals.....	32
7.3.1	Digital Inputs.....	32
7.3.2	Analogue Inputs.....	34
7.4	Output Signals.....	34
7.4.1	Digital Outputs.....	34
7.4.2	Analog Outputs.....	35
7.5	Limit settings.....	36
7.5.1	Current Limits.....	36
7.5.2	Power Limits.....	36
7.5.3	Auto Start Stop function.....	36
7.5.4	DC Voltage limit parameter.....	36
7.6	Drive control.....	37
7.6.1	Drive control.....	39
7.7	Fieldbus parameters.....	40
7.8	Protections.....	40
7.8.1	PT100 Temperature.....	42
7.8.2	Earth fault.....	42
7.8.3	Fieldbus.....	42
7.9	Auto restart.....	43
7.10	DIN ID Control.....	44
7.11	Keypad control.....	44
8.	Fieldbus Profile for PosDrive Regenerative Drive.....	45
8.1	상위 System에서 PosDrive(AFE)로 보내는 Signal.....	45
8.2	PosDrive 에서 상위 System으로 보내는 Signal.....	45
8.3	Main Control Word.....	46
8.4	FB Reference Control.....	47
8.5	Main Control Word (in DeviceNet).....	48
8.6	Main Status Word.....	49
8.7	Fault Word 1.....	50
8.8	Fault Word 2.....	51
8.9	Warning Word 1.....	51
8.10	Auxiliary Control Word.....	52
8.11	Auxiliary Control Word (in DeviceNet).....	53
8.12	FB Reference Control (DeviceNet).....	54
8.13	Aux Status Word ID 1163.....	55
8.14	Status Word (Application) ID 43.....	55
9.	Fault codes.....	57

1. Introduction (제품 소개)

AFE Unit는 Common DC Bus 제품군의 Front-End용을 위한 회생형 전력변환기입니다.

AFE Unit은 인버터 하드웨어 및 Converter용 특수 소프트웨어와 함께 사용됩니다. 외부 L(CL) 필터 및 충전회로가 필요합니다. 이 Filter Unit는 낮은 고조파가 특성이 필요할 때 선택하여 사용 합니다. AFE 전력변환 Unit의 연결은 아래 그림에서 설명되어 있습니다.

회생형 전력 변환 장치에 사용되는 Application은 다기능의 Fieldbus 기능을 보유하고 있으므로 사용이 쉽고 어떠한 사용환경에도 적용하기 쉽습니다. 회생형 전력 변환 장치에 사용되는 Application의 Parameter는 8장에 상세하게 설명되어 있습니다. AFE 드라이브(전력변환장치)의 기본 I/O 구성은 Option Module OPT-A1 및 OPT-A2 Module을 사용 합니다. 기본 I/O 구성은 표 5에 상세하게 설명되어 있습니다. 추가 적으로 디지털 출력이 필요할 경우 Option Module OPT-B5를 사용하여 구성 할 수 있습니다. 구성은 표 6에 설명되어 있습니다.

기본적으로 AFE 드라이브(전력변환장치)의 control place(P3.1)은 Keypad를 사용합니다.

회생형 전력 변환 장치에 사용되는 Application이 정상적인 동작을 위해서는 NXP Control Module 661 또는 761이 필요합니다.

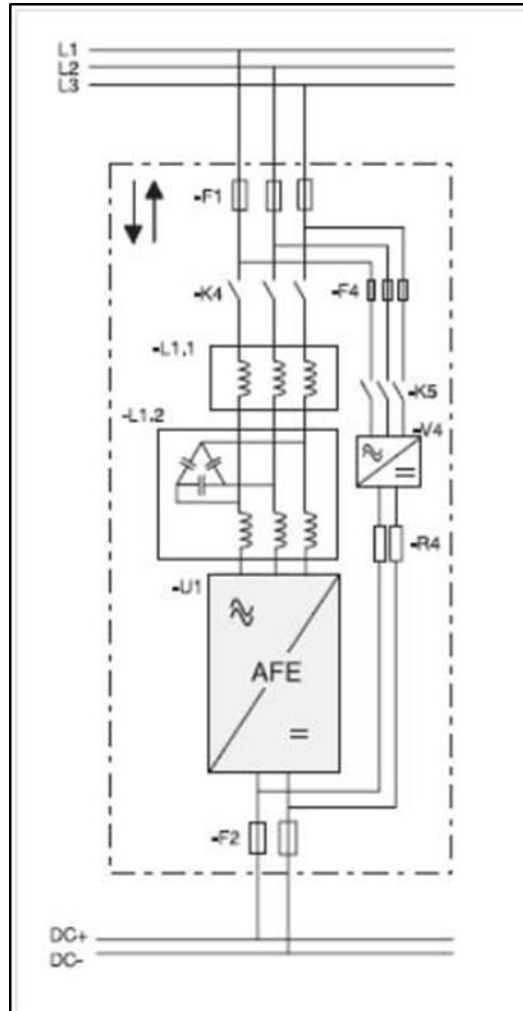


Figure 1. AFE connection

2. AFE Units

2.1 500 Vac units Air Cooled

Table 1. 500 Vac units Air Cooled

Unit		I _{L-cont} [A]	I _{H-cont} [A]
Code	Enclosure Size		
NXA_0168 5 A0T02SF	1xFI9	170	140
NXA_0205 5 A0T02SF	1xFI9	205	170
NXA_0261 5 A0T02SF	1xFI9	261	205
NXA_0385 5 A0T02SF	1xFI10	385	300
NXA_0460 5 A0T02SF	1xFI10	460	385
NXA_1150 5 A0T02SF	1xFI13	1150	1030
NXA_1300 5 A0T02SF	1xFI13	1300	1150

2.2 690 Vac units Air Cooled

Table 2. 690 Vac units Air Cooled

Unit		I _{L-cont} [A]	I _{H-cont} [A]
Code	Enclosure Size		
NXA_0125 6 A0T02SF	1xFI9	125	100
NXA_0144 6 A0T02SF	1xFI9	144	125
NXA_0170 6 A0T02SF	1xFI9	170	144
NXA_0261 6 A0T02SF	1xFI10	261	208
NXA_0325 6 A0T02SF	1xFI10	325	261
NXA_0920 6 A0T02SF	1xFI13	920	820
NXA_1030 6 A0T02SF	1xFI13	1030	920

2.3 500 Vac units Liquid Cooled

Table 3. 500 Vac units Liquid-Cooled

Unit		I _{th-cont} [A]	I _{L-cont} [A]	I _{H-cont} [A]
Code	Chassis			
NXA 0168 5 A0T02WS	CH5	168	153	112
NXA 0205 5 A0T02WS	CH5	205	186	137
NXA 0261 5 A0T02WS	CH5	261	237	174
NXA 0300 5 A0T02WF	CH61	300	273	200
NXA 0385 5 A0T02WF	CH61	385	350	257
NXA 0460 5 A0T02WF	CH62	460	418	307
NXA 0520 5 A0T02WF	CH62	520	473	347
NXA 0590 5 A0T02WF	CH62	590	536	393
NXA 0650 5 A0T02WF	CH62	650	591	433
NXA 0730 5 A0T02WF	CH62	730	664	487
NXA 0820 5 A0T02WF	CH63	820	745	547
NXA 0920 5 A0T02WF	CH63	920	836	613
NXA 1030 5 A0T02WF	CH63	1030	936	687
NXA 1150 5 A0T02WF	CH63	1150	1045	767
NXA 1370 5 A0T02WF	CH64	1370	1245	913
NXA 1640 5 A0T02WF	CH64	1640	1491	1093
NXA 2060 5 A0T02WF	CH64	2060	1873	1373
NXA 2300 5 A0T02WF	CH64	2300	2091	1533

2.4 690 Vac units Liquid Cooled

Table 4. 690 Vac units Liquid-Cooled

Unit		I _{th-cont} [A]	I _{L-cont} [A]	I _{H-cont} [A]
Code	Chassis			
NXA 0170 6 A0T02WF	CH61	170	155	113
NXA 0208 6 A0T02WF	CH61	208	189	139
NXA 0261 6 A0T02WF	CH61	261	237	174
NXA 0325 6 A0T02WF	CH62	325	295	217
NXA 0385 6 A0T02WF	CH62	385	350	257
NXA 0416 6 A0T02WF	CH62	416	378	277
NXA 0460 6 A0T02WF	CH62	460	418	307
NXA 0502 6 A0T02WF	CH62	502	456	335
NXA 0590 6 A0T02WF	CH63	590	536	393
NXA 0650 6 A0T02WF	CH63	650	591	433
NXA 0750 6 A0T02WF	CH63	750	682	500
NXA 0820 6 A0T02WF	CH64	820	745	547
NXA 0920 6 A0T02WF	CH64	920	836	613
NXA 1030 6 A0T02WF	CH64	1030	936	687
NXA 1180 6 A0T02WF	CH64	1180	1073	787
NXA 1300 6 A0T02WF	CH64	1300	1182	867
NXA 1500 6 A0T02WF	CH64	1500	1364	1000
NXA 1700 6 A0T02WF	CH64	1700	1545	1133

3. Operation

3.1 Main Contactor Control

AFE application 은 Relay Output RO2를 사용하여 drive System의 Main Contactor 를 제어합니다. DC bus 충전(Charging)이 Ready 되면 Main Contactor 가 Close 됩니다. Main Contactor 의 상태(Status)는 digital input 을 사용하여 Monitoring 합니다 (기본값은 DIN4). Monitoring 에 사용되는 digital input 은 Parameter P2.3.1.4로 설정합니다.

NOTE! AFE 기능이 올바르게 동작하기 위해서는 Main Contactor의 Feedback 접점이 필요합니다.

"3 = Fault, DC OFF" 응답(Response)을 선택하여 Main Contactor 를 Open 하기 위하여 Fault를 설정할 수 있습니다. Fault가 발생하면 인버터는 1 초 후에 Main Contactor를 제어하는 Relay Output RO2를 Open 합니다. (PosDrive NX AFE User Manual의 결선관련 세부 사항 참조). 따라서 drive는 Relay Output RO2에 의한 Open Command를 받기 전에 Switching을 중지 합니다. Reset 시점에 DC Link Voltage가 높은 상태이면 Drive System에서 Relay Output RO2 를 Close 합니다.

DC Bus를 Charging하려면 외부의 Charging 회로가 필요합니다.

AFE 시작 순서(Startup Sequence)는 그림의 설명된 내용과 같으며, 그리고 Fault Handling에 관련한 내용도 설명 되어 있습니다.

3.2 Quick Start instructions

NOTE! 시운전 시작 전에 PosDrive NXS/P User Manual에 기술된 안전 지침을 주의해서 읽으십시오

1. 그림에서 설명된 바와 같이 Unit를 연결하십시오.
2. 제어 unit (control unit)를 Power up(전원 ON) 하십시오.
3. Basic Parameters G2.1을 Setting 하십시오. (Table 21을 참조 하세요).
4. Digital input Parameters (P2.3.1.1 - P2.3.1.10)가 실제로 결선된 상태와 같이 정확하게 Setting 되었는지 확인 하십시오. 사용하지 않은 모든 input signals은 "0 = Not used" 상태로 Setting 하여야 합니다. 이때, 반드시 사용해야 하는 Main contactor Feedback Signal은 제외 입니다.
5. Control Place을 I/O (P3.1)로 변경 하십시오.
6. Converter Unit를 Pre-charge 하십시오.

In case of parallel AFE (AFE가 병렬 구성인 경우)

1. Set the Parallel AFE Parameter (P2.1.4)를 YES (모든 AFE)로 Setting 하십시오. (이러한 설정을 통하여 DC Drooping 값도 4.00%로 Setting 됩니다.)
2. AFE units에서 Start Up Delay time을 설정하여 Start Up이 순차적으로 될 수 있도록 합니다. (예: 500ms intervals)

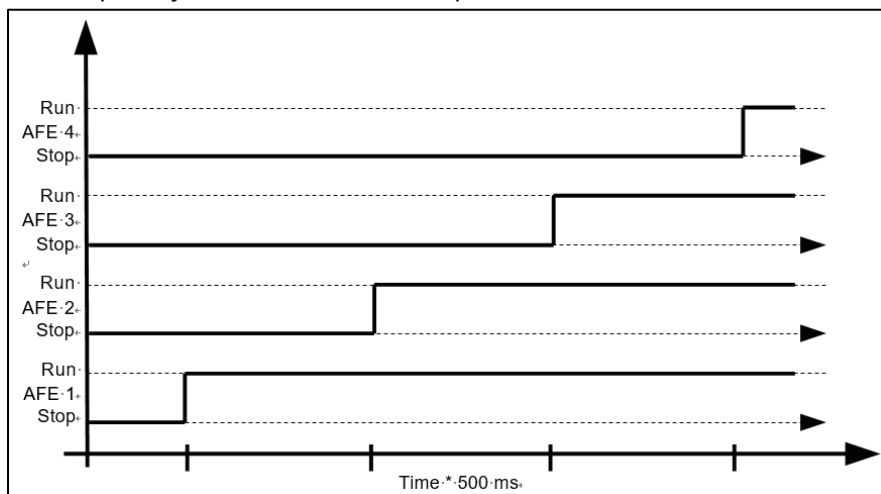


Figure 3. Setting the Start Up Delay in AFE units

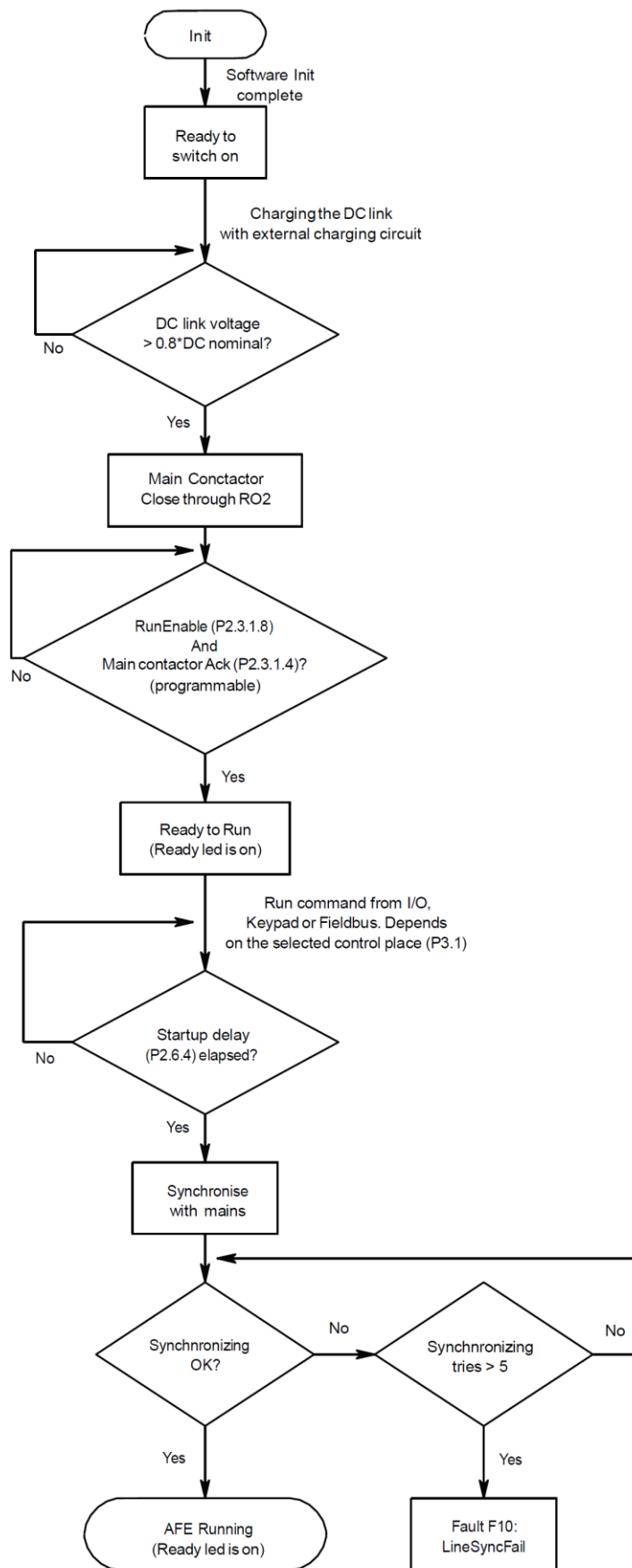


Figure 4. AFE start sequence

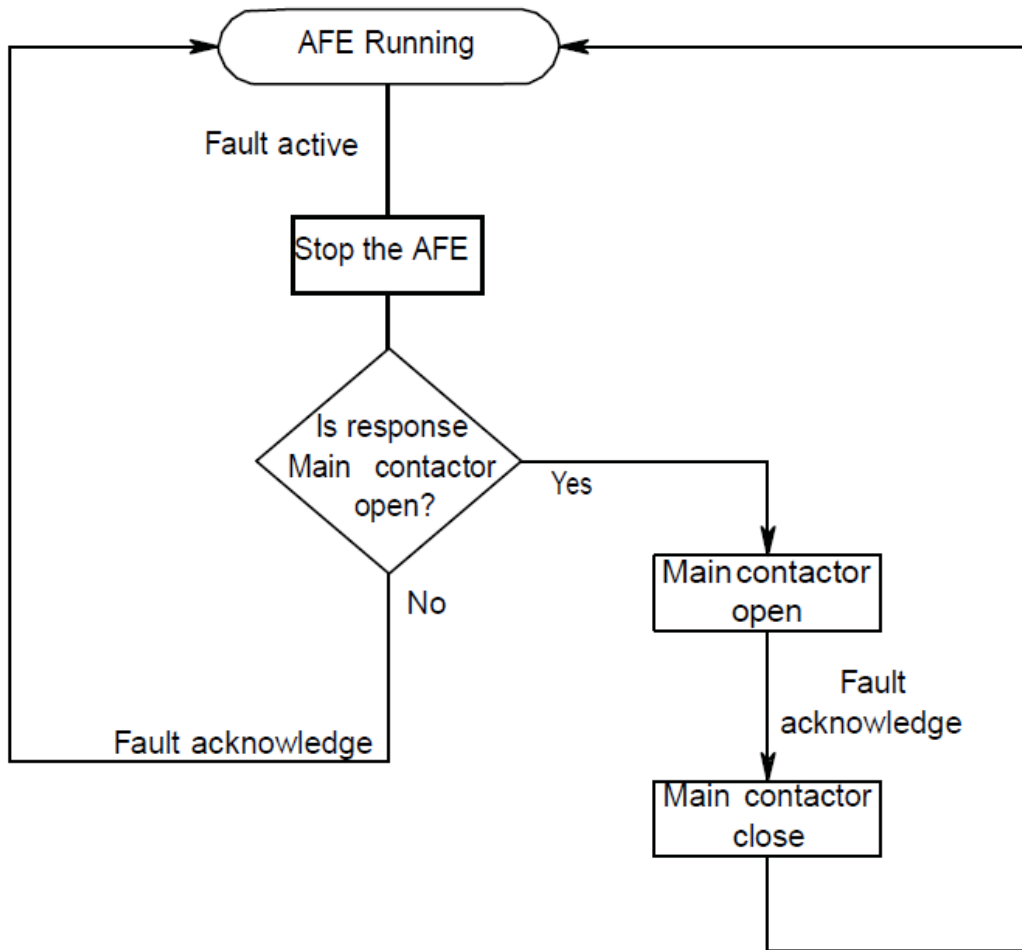


Figure 5. Fault handling in AFE application

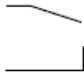

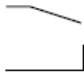

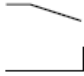

4. CONTROL IO

Table 5. Default I/O configuration

NXOPTA1		
Terminal	Signal	Description
1	+10Vref	Reference voltage output Voltage for potentiometer, etc.
2	AI1+	Analog Input 1 Range 0-10V, $R_i = 200\Omega$ Range 0-20mA, $R_i = 250\Omega$ Input range selected by jumpers. Default range : Voltage 0-10V
3	AI1-	
4	AI2+	Analog Input 2 Range 0-10V, $R_i = 200\Omega$ Range 0-20mA, $R_i = 250\Omega$ Input range selected by jumpers. Default range : Current 0-20mA
5	AI2-	
6	+24V	Control voltage output Voltage for switches, etc. max 0.1A
7	GND	I/O ground Ground for reference and controls
8	DIN1	Start Request (Programmable G2.3.1) Contact closed = Start Request
9	DIN2	Programmable G2.3.1 No function defined at default
10	DIN3	Programmable G2.3.1 No function defined at default
11	CMA	Common for DIN1~DIN3 Connect to GND or +24V
12	+24V	Control voltage output Voltage for switches (see #6)
13	GND	I/O ground Ground for reference and controls
14	DIN4	Main Contactor Ack.(Program. G2.2.1) Contact closed = MCC Closed
15	DIN5	Programmable G2.3.1 No function defined at default
16	DIN6	Fault Reset (Programmable G2.3.1) Rising edge will reset active faults
17	CMB	Common for DIN4~DIN6 Connect to GND or +24V
18	AO1+	Analog Output 1 Programmable G2.3.1 Output range selected by jumpers. Range 0-20mA, R_L max. 500 Ω Range 0-10V. $R_L > 1k\Omega$
19	AO1-	
20	DO1	Digital output Ready/Warning(Blinking) Programmable Open collector, $I \leq 50mA$, $U \leq 48VDC$
NXOPTA2		
21	RO1_NC	Relay output 1 Run State Programmable G2.4.2 Switching capacity 24Vdc / 8A 250Vac / 8A 125Vdc / 0.4A
22	RO1_CM	
23	RO1_NO	
24	RO2_NC	Relay output 2 Main Contactor Control Cannot be reprogrammed G2.4.1 Fixed to main contactor control. Closes when DC at 80% of nominal DC. Opens when DC below 75% of nominal DC.
25	RO2_CM	
26	RO2_NO	

Option card OPT-B5를 사용할 경우의 DeFault I/O configuration

Table 6. Default I/O configuration

OPT-B5				
22	RO 1• common		Relay output 1	Switching capacity 24VDC/8A• 250VAC/8A• 125VDC/0.4A
23	RO 1 NO		Fault	
25	RO 2• common		Relay output 2	Switching capacity 24VDC/8A• 250VAC/8A• 125VDC/0.4A
26	RO 2		Warning	
28	RO 3• common		Relay output 3	Switching capacity 24VDC/8A• 250VAC/8A• 125VDC/0.4A
29	RO 3		Temperature warning	

5. AFE Application - Monitoring Values

이 장에서는 각 Parameter Groups 내의 Parameter List를 설명합니다.

Column explanations (Parameter List의 각 항목 설명)

Code	= Keypad상의 Location 표시: 사용자가 현재의 Parameter를 확인 가능하게 합니다.
Parameter	= Name of the Parameter
Min	= Minimum Value of the Parameter (Parameter의 최대 값)
Max	= Maximum Value of the Parameter (Parameter의 최소 값)
Unit	= Unit of the Parameter Value: given if available (Parameter의 단위: 단위가 있을 경우)
DeFault	= Value preset by factory (Factory Setting 값)
Cust	= Customer's own setting (사용자 Setting 값)
ID	= ID number of the Parameter (Parameter의 ID Number)

이 Manual 에는 일반적으로 모니터링 시에 보이지 않는 Signal이 표시 됩니다. 이러한 Signal은 Parameter 또는 표준 모니터링 Signal이 아닙니다. 예를 들어 이 Signal은 [Letter]로 표시됩니다. [FW] 모터 Regulator 상태 (Regulator Status)표시

[V]	Normal monitoring signal
[P]	Application에서의 Normal Parameter.
[FW]	Firmware signal이며, Signal Type “Firmware”를 선택 할 경우 NCDrive를 사용하여 Monitoring 할 수 있습니다.
[A]	Application signal이며, Signal Type “Application”를 선택 할 경우 NCDrive를 사용하여 Monitoring 할 수 있습니다.
[R]	Keypad에서 확인하는 Reference type Parameter.
[F]	Function. Function Output으로 신호 수신되는 Signal.
[DI]	Digital input signal.

5.1 Monitoring Values

Monitoring 값은 Status 및 측정 값(Measurement)뿐만 아니라 Parameter및 Signal의 Actual 값입니다. Monitoring 값은 편집 및 수정을 할 수 없습니다.

5.1.1 Monitoring 1

Table 7. Monitoring 1

Code	Signal	Unit	ID	Description
V1.1.1	DC Voltage	V	1108	DC Link voltage 측정값 [Volts]
V1.1.2	Used DC Voltage Reference	%	1200	Regenerative Unit에 사용하는 DC Voltage Reference 값 (Nominal DC Voltage에 대한 % 값) Nominal DC voltage = 1.35 * Supply voltage
V1.1.3	Total Current	A	1104	Regenerative Unit의 전체 전류 [Amperes].
V1.1.4	Active Current	%	1125	Rated Line Current(정격 Line Current)에 대한 Regenerative unit의 Active current(유효전류) [%] > 0 : AC 측 에서 DC 측 사이의 Power < 0 : DC 측 에서 AC 측 사이의 Power

Code	Signal	Unit	ID	Description
V1.1.5	Reactive Current	%	1157	Rated Line Current (정격 Line Current)에 대한 Regenerative unit 의 Reactive current (무효전류) [%] > 0 Inductive current (유도성 전류) < 0 Capacitive current (용량성 전류)
V1.1.6	Active Power	kW	1511	> 0 : AC 측 에서 DC 측 사이의 Power < 0 : DC 측 에서 AC 측 사이의 Power
V1.1.7	Power %	%	5	> 0 : AC 측 에서 DC 측 사이의 Power < 0 : DC 측 에서 AC 측 사이의 Power
V1.1.8	Status Word		43	
V1.1.9	Supply Frequency	Hz	1101	Supply frequency (전원 주파수) [##.## Hz]. Sign (부호)는 상의 순서 phase order를 표시 합니다.
V1.1.10	Supply Voltage	V	1107	Input AC voltage(전압), 상간 전압(Volts RMS)
V1.1.11	Line Frequency D7	Hz	1654	Option Board "OPT-D7"로 측정된 Line 주파수
V1.1.12	Line Voltage D7	V	1650	Option Board "OPT-D7"로 측정된 Line Voltage
V1.1.13	D7 Synch.Error		1659	부호로 표시된 상간 위상 차 (Signed phase difference): 이 값은 Option Board "OPT-D7"로 측정된 값과 비교 함. 해당 값은 (- 3072...3071) = -180...180deg

5.1.2 Monitoring values 2

Table 8. Monitoring values 2

Code	Signal	Unit	ID	Description
V1.2.1	Unit Temperature	°C	1109	Heat sink 온도
V1.2.2	Current	A	1113	Filtering 되지 않은 전류 값
V1.2.3	DC Voltage	V	44	Filtering 되지 않은 DC Voltage
V1.2.4	Operation Hours	h	1856	운전 시간 [# , ##]
V1.2.5	Reactive Current Reference	%	1389	소모된 무효전류치(Used reactive current Reference) 100.0 = Rated Line Current (정격 전원단 전류 값)
V1.2.6	Line Voltage THD	%	1670	Line 전원전압의 전체 Harmonic Distortion (왜곡)를

5.1.3 FieldBus Monitoring values

Table 9. FieldBus Monitoring values

Code	Signal	Unit	ID	Description
V1.3.1	Main Control Word		1160	Fieldbus 사용시 Control Word (상위 시스템에서 입력 되는 Signal)
V1.3.2	Main Status Word		1162	Fieldbus 사용시 Status Word (상위 시스템으로 출력 되는 Signal)
V1.3.3	Fault Word 1		1172	
V1.3.4	Fault Word 2		1173	
V1.3.5	Warning Word 1		1174	Alarm Word 1
V1.3.6	Warning		74	Last active warning code (최종 동작한 Warning Code)
V1.3.7	Fault History		37	Last active fault code (최종 동작한 Fault Code)
V1.3.8	Aux Control Word 1		1161	
V1.3.9	Aux Status Word		1163	

5.1.4 IO Monitoring values

Table 10. IO Monitoring values

Code	Signal	Unit	ID	Description
V1.4.1	DIN1, DIN2, DIN3		15	Digital Inputs A1, A2 및 A3 상태 값 (sum)
V1.4.2	DIN4, DIN5, DIN6		16	Digital Inputs B4, B5 및 B6 상태 값 (sum)
V1.4.3	DIN Status 1		56	
V1.4.4	DIN Status 2		57	
V1.4.5	Analogue Input 1	%	13	
V1.4.6	Analogue Input 2	%	14	
V1.4.7	Analogue Out 1	%	26	
V1.4.8	PT100 Temp. 1	°C	50	
V1.4.9	PT100 Temp. 2	°C	51	
V1.4.10	PT100 Temp. 3	°C	52	
V1.4.11	DO1, RO1, RO2		17	Digital Output 및 Relay 1&2 상태 값 (sum)

5.1.5 Unit Monitoring values

Table 11. Unit Monitoring Values

Code	Signal	Unit	ID	Description
V1.5.1	Unit Nominal Voltage	V	1117	Unit rated AC Voltage (Converter Unit AC 전압)
V1.5.2	Unit Nominal Current	A	1118	
V1.5.3	U Phase Current	A	1149	U 상 RMS 전류
V1.5.4	V Phase Current	A	1150	V 상 RMS 전류
V1.5.5	W Phase Current	A	1151	W 상 RMS 전류

5.1.6 Monitoring 1 values

V1.1.1 DC-Link Voltage [# V] ID 1108

DC voltage 측정 값 (Filter 후단)

V1.1.2 Used DC Voltage Reference [#,%] ID 1200

회생 장치(Regenerative Unit)에서 정격(공칭) DC 전압의 백분율에 대한 사용 DC 전압 Reference.
Nominal(정격) DC Voltage = Supply Voltage(전원전압) * 1.35
DC Voltage = Supply Voltage * 1.35 * Boost (Boosting Factor)
예) 621 Vdc = 400 Vac * 1.35 * 1.15

V1.1.3 Total Current [A] ID 1104

회생 장치(Regenerative Unit)의 전체 전류, 단위: A, Filter 후단의 값

V1.1.4 Active Current [#,%] ID 1125

시스템 정격 전류의 백분율로 표시한 유효전류. 음의 값(Negative Value)은 전류가 DC 측, 즉 회생하여 AC측으로 전류가 흐르고 있음을 의미합니다.

V1.1.5 Reactive Current [#,%] ID 1157

시스템 정격 전류에 대한 백분율로 표시한 회생 드라이브의 무효 전류. 양의 값(Positive Value)은 유도 전류(Inductive Current)를 의미합니다. 음수 값은 용량성 전류(Capacitive Current)를 의미합니다.

V1.1.6 Power KW [KW] ID 1511

Drive의 출력 Power (단위: Kw)

음의 값(Negative Value)은 전류가 DC 측에서 AC 측으로 흐르고 있음(Regenerating)을 의미합니다.

V1.1.7 Power % [#,# %] ID 5

Drive의 출력 Power에 대한 백분율 (단위: %)

음의 값(Negative Value)은 전류가 DC 측에서 AC 측으로 흐르고 있음(Regenerating)을 의미합니다.

V1.1.8 Status Word (Application) ID 43

Application 프로그램의 상태 워드(Status Word)는 서로 다른 Drive의 상태값을 1개의 Data Word로 조합하여 만들어 집니다.

Table 12. Application Status Word

Bit	False(0)	True(1)
b0		
b1	Not in Ready state	Ready
b2	Not Running	Running
b3	No Fault	Fault
b4	Positive frequency	Negative frequency
b5	No Fault 또는 AutoResetFault	Fault 또는 Auto Reset Fault
b6	Run Disabled	Run Enable
b7	No Warning	Warning
b8		Charging Switch closed (internal)
b9		Main Contactor Control (DO Final)
b10		Main Contactor Feedback
b11		
b12	No Run Request	Run Request
b13	Motoring Side	Generator Side
b14		F1, F31 or F41 active
b15		

V1.1.9 Supply Frequency [#,## HZ] ID 1101

부호는 상(Phase) 순서를 표시합니다. Drive가 운전 중 일 때 Update되며. Option Board “OPT-D7”을 사용 하거나 회생관련 Option B9를 Active(1)시키면 Drive Stop 상태에서도 Update됩니다.

V1.1.10 Supply Voltage [#,# V] ID 1107

입력 AC 전압(Input AC voltage), RMS 상간 전압. Drive가 Run 상태 일 때 Update되며, Option Board”OPT-D7”를 사용 할 때도 Update 됩니다.

V1.1.11 Line Frequency [#,## HZ] ID 1654

Slot C에 Option Board”OPT-D7”을 사용 할 때, 측정된 Line 전압 주파수 값 입니다.

V1.1.12 Line Voltage [# V] ID 1650

Slot C에 Option Board”OPT-D7”을 사용 할 때, 측정된 Line 전압의 rms값 입니다.

V1.1.13 D7 Synch Error [# V] ID 1659

Option Board ”OPT-D7”과 AFE unit의 Voltage 사이에 전압 위상차(Voltage angle error)가 있는 경우, Run 상태에서 Option Board”OPT-D7”의 상의 위상각(Phase Order)에 문제가 있을 때 즉, 위상각 편차가 “0”가 아닐 경우에 발생 합니다.

5.1.7 Monitoring 2 values

V1.2.1 Unit Temperature [# °C] ID 1109
Unit의 온도 값 (단위: Degrees Celsius °C)

V1.2.2 Current [A] ID 1113
Drive의 전류 (Filtering 되지 않은 값)

V1.2.3 DC Voltage [# V] ID 44
Drive의 DC Voltage (Filtering 되지 않은 값)

V1.2.4 Operation Hours [#,## H] ID1856
이 값은 Drive운전 시간을 표시하며, Software가 Update된 경우 수동으로 이전의 값을 P2.6.7을 사용하여 입력 할 수 있습니다.

V1.2.5 Reactive Current Reference [#,# %] ID1389
사용된 무효 전류 기준 100.0 = 정격 라인 전류를 의미하고, 양의 값(Positive Value)은 유도 전류 (Inductive current)를 의미합니다. 음수 값(Negative Value)은 용량성 전류 (Capacitive current)를 의미합니다.

V1.2.6 Line Voltage THD ID1670
Option Board “OPT-D7”에서 측정된 입력 전원전압(Line voltage)의 THD

5.1.8 Fieldbus Monitoring values

V1.3.1 Main Control Word ID 1160

Fieldbus에서 입력되는 Control word. 아래 표는 기본적으로 Fieldbus Data Exchange 기능을 지원하거나 Bypass Mode(Data Exchange 모드)로 Parameterizing 할 수 있는 Fieldbus Board의 Bypass Operation(Data Exchange 기능)에 사용 됩니다.

Table 13. Main Control Word

Bit	Signal	Description
b0	DC charge Contactor close	0 = No Action, 1 = Close (DC charge contactor ON-OFF 상태)
b1	OFF2 =Stop	0 = Stop Active (회생제어 stop), 1 = Stop not active (회생제어 동작 ON-OFF 상태)
b2		Reserved for future use.
b3	Run	0= Drive stop command, 1= Drive start command (Drive Run ON-OFF Command from PLC)
b4		Reserved for future use.
b5		Reserved for future use.
b6		Reserved for future use.
b7	Reset	0→1 Reset Fault. (Fault Reset ON-OFF Command from PLC)
b8	Set DC Voltage Ref 1	DC Voltage Reference 1 from PLC, 상세사항은 Chapter 8.4 "FB Reference Control" 참조
b9	Set DC Voltage Ref 2	DC Voltage Reference 2 from PLC, 상세사항은 Chapter 8.4 "FB Reference Control" 참조
b10	Fieldbus Control	0 = Fieldbus Mode 제어 OFF, 1 = Fieldbus Mode 제어 ON
b11	Watchdog	0→1→0→1...1 초 단위의 구형파 Clock. 이 Signal은 Fieldbus master 와 Drive 간의 Data 통신 상태를 Check하는데 사용됩니다. Used to generate Signal "FB Comm. Fault"를 발생 시키는데 사용하는 Signal 입니다. 이 구형파 Signal은 Parameter "P2.8.4.2 FB"의 Watchdog Delay=0으로 Setting하면 Switching Off 가능 합니다. 이 Signal이 Switching Off되더라도 drive 내부의 Communication monitoring은 계속 됩니다.

Bit	Signal	Description
b12		Spare
b13		Spare
b14		Spare
b15		Spare

Table 14. Main Control Word (in DeviceNet)

Bit	Signal	Description
b0	Run	0= Drive stop command 1= Drive start command
b1		
b2	Reset	0→1 Reset fault.
b3		
b4		
b5	Fieldbus Control	0= No control from fieldbus 1=Control from fieldbus
b6		
b7		
b8		
b9		
b10		
b11		
b12		
b13		
b14		
b15		

V1.3.2 Main Status Word ID 1162

Fieldbus Mode사용시 PLC로 Drive Status 전송 Word, 아래 표는 Fieldbus Mode의 기본적인 Data Format 또는 Data 전송을 위하여 Parameterizing할 수 있으며, Fieldbus Board를 사용하여 PLC측에 Drive의 상태를 전송할 때의 세부 Data의 내용이 표시되어 있습니다.

Table 15. Main Status Word

Bit	Signal	Description
b0	Ready On	0 = Drive not ready to switch on 1 = Drive ready to switch Main Contactor ON
b1	Ready Run	0 = Drive not ready to run, 1 = Drive ready & Main Contactor ON
b2	Running	0 = Drive not running, 1 = Drive in Run state (Modulating)
b3	Fault	0 = No active Fault, 1 = Fault is active
b4	Off2 Status	0 = Run Disabled. Drive stop state. 1 = Run Enabled. Drive can be started.
b5		Reserved for future use.
b6		Reserved for future use.
b7	Warning	0 = No active warnings 1 = Warning active
b8	At Reference	0 = DC Voltage Ref 값과 Act DC Voltage가 일치 하지 않은 경우.
b9	Fieldbus Control Active	0 = Fieldbus control을 사용하지 않는 경우 1= Fieldbus control을 사용하는 경우
b10	Above Limit	0 = DC Voltage가 Parameter P2.5.6.1에서 설정한 Level 이하인 경우 1 = DC Voltage가 Parameter P2.5.6.1에서 설정한 Level 이상인 경우
b11		Reserved for future use.
b12		Reserved for future use.
b13		Reserved for future use.
b14		Reserved for future use.
b15	Watchdog	Main Control Word Bit11에서 받는 Signal과 동일한 Clock Time인 경우

V1.3.3 Fault Word 1 ID 1172*Table 16. Fault Word 1*

Bit	Signal	Description
b0	Over Current	F1
b1	Overvoltage	F2
b2	Under voltage	F9
b3	Not used	
b4	Earth Fault	F3
b5	Not used	
b6	Unit Over Temperature	F14
b7	Over Temperature	F59, F56, F71
b8	Input Phase loss	F11
b9	Not used	
b10	Device Fault	F37, F38, F39, F40, F44, F45
b11	Not used	
b12	Not used	
b13	Not used	
b14	Not used	
b15	Not used	

V1.3.4 Fault Word 2 ID 1173*Table 17. Fault Word 2*

Bit	Signal	Description
b0	Not used	
b1	Charging Switch Fault	F5
b2	Not used	
b3	Drive Hardware Fault	F4, F7
b4	Under Temperature	F13
b5	EPROM or Checksum Fault	F22
b6	External Fault	F51
b7	Not used	
b8	Internal Communication	F25
b9	IGBT Temperature	F31, F41
b10	Not used	
b11	Cooling fan	F32, F70
b12	Application Fault	F35
b13	Drive Internal Fault	F33, F36, F8, F26
b14	Main Switch open	F64
b15	Not used	

V1.3.5 Warning Word 1 ID 1174*Table 18. Warning Word 1*

Bit	Signal	Description
b0	Not used	
b1	Temperature protection	W29: Thermistor warning, W56: FPT100 warning 또는 W71: LCL over temperature warning
b2		
b3	Supply Phase Warning	W11
b4	Not used	
b5	Not used	

Bit	Signal	Description
b6	Not used	
b7	Drive over temperature	W14
b8	Not used	
b9	Not used	
b10	Fan Warning	W32: Fan Cooling, W70: LCL Fan monitor warning
b11	Not used	
b12	Not used	
b13	Not used	
b14	Not used	
b15	Not used	

V1.3.6 Warning ID74

Last Active Warning Number.

V1.3.7 Last Active Fault ID37

Last active Fault number.

V1.3.8 Aux Control Word ID 1161

Table 19. Aux Control Word

Bit	Signal	Description
b0		Reserved for future use.
b1		Reserved for future use.
b2		Reserved for future use.
b3		Reserved for future use.
b4		Reserved for future use.
b5		Reserved for future use.
b6		Reserved for future use.
b7		Reserved for future use.
b8		Reserved for future use.
b9		Reserved for future use.
b10		Reserved for future use.
b11		Reserved for future use.
b12	Enable DC Level control from MCW	0 = Main Control Word (MCW)에서 오는 DC Voltage Level Control Mode가 Disable (OFF) 상태이고, DC Voltage Reference가 Fieldbus data (Reference Value)에서 입력되는 경우 1 = MCW(Main Control Word)의 DC Voltage Level control 이 ON(Enable)된 경우
b13	DO control	이 Signal은 G2.4.1에 있는 Parameter로 Digital Output와 연결 가능 함.
b14		Reserved for future use.
b15		Reserved for future use.

V1.3.8 Aux Control Word (in DeviceNet) ID 1161

Table 20. Aux Control Word (in DeviceNet)

Bit	Signal	Description
b0	DC charge Contactor close	0= No Action, 1= Close DC charge contactor
b1	OFF2 =Stop	0=Stop Active. Regenerative control(회생제어)이 동작하지 않는 상태. 1=Stop not active.
b2	Set DC Voltage Ref 1	DC Voltage Reference 1. 상세사항은 Chapt 8.4의 "FB Reference Control"참조

Bit	Signal	Description
b3	Set DC Voltage Ref 2	
b4	Watchdog	
b5		
b6		
b7		
b8		
b9		
b10		
b11		
b12	Enable DC Level control from MCW	
b13	DO control	
b14		
b15		

V1.3.9 Aux Status Word ID 1163

Reserved for future use.

5.1.9 IO Monitoring values**V1.4.1 DIN1, DIN2, DIN3 ID 15****V1.4.2 DIN4, DIN5, DIN6 ID 16**

Bit	DIN1/DIN2/DIN3 status	DIN4/DIN5/DIN6 status
b0	DIN3	DIN6
b1	DIN2	DIN5
b2	DIN1	DIN4

V1.4.3 DIN Status 1 ID 56**V1.4.4 DIN Status 2 ID 57**

Bit	DIN Status Word 1	DIN Status Word 2
b0	DIN: A.1	DIN: C.5
b1	DIN: A.2	DIN: C.6
b2	DIN: A.3	DIN: D.1
b3	DIN: A.4	DIN: D.2
b4	DIN: A.5	DIN: D.3
b5	DIN: A.6	DIN: D.4
b6	DIN: B.1	DIN: D.5
b7	DIN: B.2	DIN: D.6
b8	DIN: B.3	DIN: E.1
b9	DIN: B.4	DIN: E.2
b10	DIN: B.5	DIN: E.3
b11	DIN: B.6	DIN: E.4
b12	DIN: C.1	DIN: E.5
b13	DIN: C.2	DIN: E.6
b14	DIN: C.3	
b15	DIN: C.4	

V1.4.5 Analogue Input 1 [#,## %] ID13

V1.4.6 Analogue Input 2 [#,## %] ID14

Analogue Input Level (Filtering 되지 않은 값),

0% = 0 mA / 0 V, -100% = -10 V, 100% = 20 mA / 10 V.

Monitoring Scaling량은 Option Board의 해당 Parameter를 사용하여 Scaling 할 수 있습니다.

V1.4.7 Analogue Output 1 [#,## %] ID 26

Analogue Output Value: 0% = 0 mA / 0 V, 100% = 20 mA / 10 V.

V1.4.8 PT100 TEMP. 1 [#,# °C] ID 50

V1.4.9 PT100 TEMP. 2 [#,# °C] ID 51

V1.4.10 PT100 TEMP. 3 [#,# °C] ID 52

PT100 Option Board에서 오는 온도 측정 값. 이 Signal의 Filtering Time은 4초 입니다.

V1.4.11 DO1, RO1, RO2 ID 17

Digital Output 및 Relay 1&2 Status (sum). Unit의 Monitoring 및 상태를 나타냅니다.

5.1.10 Unit Monitoring values

V1.5.1 Unit Nominal Voltage [# V] ID 1117

Unit의 정격(rated) AC voltage (단위: V).

V1.5.2 Unit Nominal Current [A] ID 1118

Nominal current rating of the converter in Amperes. Unit I_H Current.

V1.5.3 U Phase Current [A] ID 1149

U Phase RMS 전류(Current).

V1.5.4 V Phase Current [A] ID 1150

V Phase RMS 전류(Current).

V1.5.5 W Phase Current [A] ID 1151

W Phase RMS 전류(Current).

6. AFE Application - Parameter Lists

이 장에서는 각 파라미터 그룹 내의 파라미터 목록을 제공합니다.

Column Explanations (Parameter List의 각 항목 설명)

Code	= Keypad상의 Location 표시: 사용자가 현재의 Parameter를 확인 가능하게 합니다.
Parameter	= Name of the Parameter
Min	= Minimum Value of the Parameter (Parameter의 최대 값)
Max	= Maximum Value of the Parameter (Parameter의 최소 값)
Unit	= Unit of the Parameter Value; given if available (Parameter의 단위: 단위가 있을 경우)
DeFault	= Value preset by factory (Factory Setting 값)
Cust	= Customer's own setting (사용자 Setting 값)
ID	= ID number of the Parameter (Parameter의 ID Number)

이 Manual 에는 일반적으로 모니터링 시에 보이지 않는 Signal이 표시 됩니다. 이러한 Signal은 Parameter 또는 표준 모니터링 Signal이 아닙니다. 예를 들어 이 Signal은 [Letter]로 표시됩니다. [FW] 모터 Regulator 상태 (RegulatorStatus)표시

- [V] Normal monitoring signal
- [P] Application에서의 Normal Parameter.
- [FW] Firmware signal이며, Signal Type “Firmware”를 선택할 경우 NCDrive를 사용하여 Monitoring 할 수 있습니다.
- [A] Application signal이며, Signal Type “Application”를 선택할 경우 NCDrive를 사용하여 Monitoring 할 수 있습니다.
- [R] Keypad에서 확인하는 Reference type Parameter.
- [F] Function. Function Output으로 신호 수신되는 Signal.
- [DI] Digital input signal.

6.1 Basic parameters

Table 21. Basic parameters

Code	Parameter	Min	Max	Unit	Default	ID	Description
P2.1.1	Rated Line Voltage	500 V: 380 V 690 V: 525 V	500V: 500V 690V: 690V	V	500 V: 400 V 690 V: 690 V	1201	이 Parameter 에 전원 Source 단의 정격 (공칭)전압을 설정 합니다.
P2.1.2	Rated Line Current	0.0	I_L	A	I_H	113	전원 Source 단의 용량(전류)을 의미하며 대용량 AFE 인 경우에 설정이 필요한 Parameter 입니다.
P2.1.3	Rated Line Power	0	32000	kW	0	116	Motor 의 정격(공칭) Shaft Power
P2.1.4	Parallel AFE	0	1		0	1501	0 = Single AFE, (병렬 구성이 아닌 경우) 1 = Parallel AFE (병렬 구성인 경우) 병렬구성 설정을 ON 하면 DC Drooping 4%로 설정 됩니다.

6.2 Reference Handling

Table 22. Reference handling

Code	Parameter	Min	Max	Unit	Default	ID	Description
P2.2.1	DC Voltage Ref.	500V: 105%	500V: 130%	%	110.00	1462	공칭 (정격) DC 전압에 대한 백분율로 표시되는 DC 전압 Reference 정격 DC voltage = 1.35 * Supply Voltage
P 2.2.2	DC Voltage Drooping	0.00	100.00		0.00	620	AFE DC voltage Drooping량 설정 Parameter. AFE가 병렬 운전 Mode선택시 4%로 Setting 합니다.
P 2.2.3	Reactive Current Reference Selector	0	2		0	1384	Reactive current (무효전류) Reference Source 설정: 0 = Panel 1 = Analogue Input 1 2 = Analogue Input 2
P2.2.4	ReactiveCurr.Ref	-100.0	100.0	%	0.0	1459	Regenerative reactive Current Reference: 100.0 = Nominal current. Positive(+) = Inductive (유도성) Negative(-) = Capacitive (용량성)

6.3 Input signals

6.3.1 Digital Inputs

Table 23. Digital input parameters

Code	Parameter	Min	Max	Unit	Default	ID	Description
P2.3.1.1	Run Request	0	6		1	1206	0 = Not used 1 = DIN1 2 = DIN2 3 = DIN3 4 = DIN4 5 = DIN5 6 = DIN6
P2.3.1.2	Open Contactor (Forced Open)	0	12		0	1508	0 = Not used 1 = DIN1 2 = DIN2 3 = DIN3 4 = DIN4 5 = DIN5 6 = DIN6 7 = DIN1 (inverted) 8 = DIN2 (inverted) 9 = DIN3 (inverted) 10 = DIN4 (inverted) 11 = DIN5 (inverted) 12 = DIN6 (inverted)
P2.3.1.3	LCL Temperature monitoring X52	0	12		0	1179	Par. P2.3.1.2 와 동일

Code	Parameter	Min	Max	Unit	Default	ID	Description
P2.3.1.4	Main contactor Acknowledge	0	6		4	1453	0 = 3s Start Delay 1 = DIN1 2 = DIN2 3 = DIN3 4 = DIN4 5 = DIN5 6 = DIN6
P2.3.1.5	LCL Fan Monitoring (X51)	0	12		0	1178	Par. P2.3.1.2 와 동일
P2.3.1.6	Fault Reset	0	6		6	1208	Par. P2.3.1.1 와 동일
P2.3.1.7	External Fault	0	12		0	1214	Par. P2.3.1.2 와 동일
P2.3.1.8	Run Enable	0	6		0	1212	Par. P2.3.1.1 와 동일
P2.3.1.9	Cooling Monitor	0	6		0	750	Unit (Fan)에서 입력되는 OK 상태 Digital Input Signal
P2.3.1.10	LCL Temperature monitoring X51	0	12		0	1180	Par. P2.3.1.2 와 동일

6.3.2 Analogue Inputs

Table 24. Analogue input parameters

Code	Parameter	Min	Max	Unit	Default	ID	Description
P2.3.2.1	Analogue Input 1 Minimum	0	1		0	1227	A11 에서의 최소 전압 및 전류 값 0 = 0V / 0A 1 = 2 V/4 mA
P2.3.2.2	Analogue Input 1 Filter Time	0.0	10.00	s	1.00	1228	A11 에서의 Filtering Time (단위: ###.## sec) 0 = No filtering
P2.3.2.3	Analogue Input 2 Minimum	0	0		0	1231	A12 에서의 최소 전압 및 전류 값 0 = 0V / 0A 1 = 2 V/4 mA
P2.3.2.4	Analogue Input 2 Filter Time	0.00	0.00	s	1.00	1232	A12 에서의 Filtering Time (단위: ###.## sec) 0 = No filtering

6.4 Output signals

6.4.1 Digital Outputs

Table 25. Digital output parameters

Code	Parameter	Min	Max	Unit	Default	ID	Description
P2.4.1.1	Digital output 1 function	0	11		9	1216	DO1용 Signal 선택 용 Digital Outputs 0 = FB(AuxControlWord, bit13)에 의한 DO Control 1 = Ready 2 = Running 3 = Fault 4 = No Fault 5 = Warning 6 = At Reference 7 = Regen Active (회생 Mode ON) 8 = Charge DC 9 = Ready / Warning (blink). 10 = Temperature Warning. 11 = DC Voltage가 Limit치 이상 일 때

Code	Parameter	Min	Max	Unit	Default	ID	Description
P2.4.1.2	Relay Output 1 function	0	11		2	1217	RO1을 통한 디지털 출력 신호 선택
P2.4.1.3	Relay Output 2 function	0	0		0	1218	Main Contactor Control Slot B, Output 2, 이 Parameter는 변경 할 수 없습니다.
P2.4.1.4	DO4	0	11		3	1385	Digital Output 4 function
P2.4.1.5	DO5	0	11		5	1386	Digital Output 5 function
P2.4.1.6	DO6	0	11		10	1390	Digital Output 6 function
P2.4.1.7	DO7	0	11		0	1391	Digital Output 7 function
P2.4.1.8	DO8	0	11		0	1395	Digital Output 8 function
P2.4.1.9	DO9	0	11		0	1396	Digital Output 9 function
P2.4.1.10	DO10	0	11		0	1423	Digital Output 10 function
P2.4.1.11	DO11	0	11		0	1427	Digital Output 11 function
P2.4.1.12	DO12	0	11		0	1428	Digital Output 12 function
P2.4.1.13	DO13	0	11		0	1429	Digital Output 13 function

6.4.2 Analogue Output 1

Table 26. Analog Output 1 parameters

Code	Parameter	Min	Max	Unit	Default	ID	Description
P2.4.2.1	AO1 Signal ID	0	2000		0	1233	AO1에 연결할 Signal의 ID no를 Setting
P2.4.2.2	AO1 Offset	0	1		0	1234	AO1에서의 최소 전압 및 전류 값. 0= 0V/0mA. 1= 2V/4mA
P2.4.2.3	AO1 Filter	0.02	10.00	s	10.00	1235	AO1에서의 Filtering Time (단위: ###.## sec) 0 = No filtering
P2.4.2.4	AO1 Max Value	-30000	30000		1500	1236	AO1에 연결된 Signal의 최대값이며, 이 값은 +10V/20mA에 해당 합니다.
P2.4.2.5	AO1 Min Value	-30000	30000		0	1237	AO1에 연결된 Signal의 최소값이며 이 값은 AO1의 Offset값에 따라 0V/0mA 또는 2V/4mA로 변경 됩니다.

6.5 Limit Settings

6.5.1 Current Limit

Table 27. Current Limit

Code	Parameter	Min	Max	Unit	Default	ID	Description
P2.5.1.1	Current Limit	0	Varies	A	I_L	107	전체 전류치 의 Limit 값 설정

6.5.2 Power Limit

Table 28. Power Limit

Code	Parameter	Min	Max	Unit	Default	ID	Description
P2.5.2.1	Power Limit Motoring Side	0	300	%	300	1289	AFE Mode 에서의 DC-link단의 Motoring power Limit치 설정
P2.5.2.2	Power Limit Generator Side	0	300	%	300	1290	AFE Mode 에서의 전원단으로의 Generating power Limit 치 설정

6.5.3 Auto Start Stop

Table 29. Auto Start Stop

Code	Parameter	Min	Max	Unit	Default	ID	Description
P2.5.3.1	Start/Stop Function	0	1		0	1274	0 = Normal 1 = Auto
P2.5.3.2	Auto Stop Level	-100.0	100.0	%	-3.0	1099	
P2.5.3.4	Min. Run Time	0	32000	Ms	100	1281	
P2.5.3.5	Stop delay	0	32000	ms	1000	1282	

6.5.4 DC Voltage

Table 30. DC Voltage

Code	Parameter	Min	Max	Unit	Default	ID	Description
P2.5.4.1	DC Voltage Supervision Limit	0	1100	V	600	1454	

6.6 Drive Control parameters

Table 31. Drive control parameters

Code	Parameter	Min	Max	Unit	Default	ID	Description
P2.6.1	Switching frequency	3.6	Varies	kHz	3.6	601	Switching 주파수
P2.6.2	Regen Options 1	0	65535		544	1463	이 Word는 조합된 Word이며, Regeneration Control Mode에서 여러 Mode의 Control Option을 Enabling(ON) 및 Disabling(OFF) 하는 역할을 합니다.
P2.6.3	Regen Options 2	0	65535		0	1464	
P2.6.4	Start Up Delay	0.00	320.00	s	0.00	1500	Run Command를 받을 때의 AFE Start 지연 시간 설정용 Parameter. 병렬 연결된 AFE에서 서로 다른 값을 입력하면 설정된 지연 시간에 따라 AFE가 순차적으로 Start 됩니다.
P2.6.5	Modulator Type	0	4		1	1516	0 = Hardware 1 = Software 1 2 = Software 2 3 = Software 3 4 = Software 4
P2.6.6	Control Options	0	65536		0	1798	특수(필요한)기능을 Enabling하는데 사용하는 Control Word.
P2.6.7	Operation Time	0	2 ³²		0	1855	AFE Running time(운전 누적시간)

6.7 Drive Control parameters

Table 32. Control parameters

Code	Parameter	Min	Max	Unit	Default	ID	Description
P2.6.8.1	Voltage Controller Kp	0	32000		200	1451	DC voltage controller 제어용 Gain Kp
P2.6.8.2	Voltage Controller Ti	0	1000	ms	50	1452	DC voltage controller 제어용 Integral time Gain Ti (Regenerative Unit)
P2.6.8.3	Active current Kp	0	4000		400	1455	Active (동작) Current Controller Gain. Kp
P2.6.8.4	Active current Ti	0.0	100.0	ms	1.5	1456	Active (동작) Current Controller integral time Gain Ti
P2.6.8.5	Sync Kp	0	32000		2000	1457	Synchronization (동기용) Gain Kp

Code	Parameter	Min	Max	Unit	Default	ID	Description
P2.6.8.6	Sync Ti	0	1000		50	1458	Synchronization (동기용) Integral time Ti (15=7ms).
P2.6.8.7	Modulator Index Limit	0	200	%	100	655	값이 낮을수록 전류 파형이 개선 될 수 있지만 Line 전압이 높을 때 DC Link 전압이 증가합니다.
P2.6.8.8	Main Contactor Start Delay	0.00	10.00	s	0.40	1519	Main Contactor Acknowledge 후 Start 지연시간 설정
P2.6.8.9	Capacitor Size	0.0	100.0	%	6.3	1460	
P2.6.8.10	Inductor Size	0.0	100.0	%	15.5	1461	
P2.6.8.11	DynamicSupportKp	0	32000		0	1797	

6.8 Fieldbus parameters

Table 33. Fieldbus parameters

Code	Parameter	Min	Max	Unit	Default	ID	Description
P2.7.1	Fieldbus data out 1 selection	0	65535		1104	1490	Parameter ID로 Monitoring Data 선택: Default Total Current.
P2.7.2	Fieldbus data out 2 selection	0	65535		1174	1491	Parameter ID로 Monitoring Data 선택: Warning Word 1.
P2.7.3	Fieldbus data out 3 selection	0	65535		1172	1492	Parameter ID로 Monitoring Data 선택: Fault Word 1.
P2.7.4	Fieldbus data out 4 selection	0	65535		1173	1493	Parameter ID로 Monitoring Data 선택: Fault Word 2.
P2.7.5	Fieldbus data out 5 selection	0	65535		56	1494	Parameter ID로 Monitoring Data 선택: Din Status 1.
P2.7.6	Fieldbus data out 6 selection	0	65535		57	1495	Parameter ID로 Monitoring Data 선택: Din Status 2.
P2.7.7	Fieldbus data out 7 selection	0	65535		0	1496	Parameter ID로 Monitoring Data 선택:
P2.7.8	Fieldbus data out 8 selection	0	65535		1107	1497	Parameter ID로 Monitoring Data 선택: Supply Voltage.
P2.7.9	Fieldbus data in 1 selection	0	65535		0	876	Parameter ID로 Monitoring Data 선택:
P2.7.10	Fieldbus data in 2 selection	0	65535		1161	877	Parameter ID로 Monitoring Data 선택: Aux Control Word.
P2.7.11	Fieldbus data in 3 selection	0	65535		0	878	Parameter ID로 Monitoring Data 선택:
P2.7.12	Fieldbus data in 4 selection	0	65535		0	879	Parameter ID로 Monitoring Data 선택:
P2.7.13	Fieldbus data in 5 selection	0	65535		0	880	Parameter ID로 Monitoring Data 선택:
P2.7.14	Fieldbus data in 6 selection	0	65535		0	881	Parameter ID로 Monitoring Data 선택:
P2.7.15	Fieldbus data in 7 selection	0	65535		0	882	Parameter ID로 Monitoring Data 선택:
P2.7.16	Fieldbus data in 8 selection	0	65535		0	883	Parameter ID로 Monitoring Data 선택:
P2.7.18	Control Slot Selector	0	8		0	1440	0=All 4=Slot D 5=Slot E

6.9 Protections

6.9.1 General

Table 34. Protections parameters

Code	Parameter	Min	Max	Unit	Default	ID	Description
2.8.1.1	Response to Thermistor Fault	0	3		1	732	0=No response 1=Warning 2=Fault 3=Fault, DC OFF
2.8.1.2	Drive Over Temperature Fault Response	2	3		3	1517	0=No response 1=Warning 2=Fault 3=Fault, DC OFF
2.8.1.3	Over Voltage Fault Response	2	3		2	1507	2=Fault 3=Fault, DC OFF
2.8.1.4	Reserved					1990	
2.8.1.5	Input Filter Over Temperature Response	0	3		3	1505	0=No response 1=Warning 2=Fault 3=Fault, DC OFF
2.8.1.6	Max Charge Time	0.00	10.00	s	5.00	1522	Drive 충전용 Option Device 사용시 충전 (Charge Time) 최대시간 Limit 값.
2.8.1.7	Main Contactor on Fault	0	1		0	1510	0 = Keep closed 1 = Open
2.8.1.8	Main Contactor Fault Delay	0.00	10.00	s	3.50	1521	MCC Open Fault(F64)용 Delay Time설정 Parameter Main contactor의 Close command 와 Acknowledge signal 사이의 최대지연시간 (delay time)을 설정 하는 Parameter 입니다.
2.8.1.9	Input Phase supervision Fault Response	0	3		2	1518	0=No response 1=Warning 2=Fault 3=Fault, DC Off
2.8.1.10	Response to external Fault	0	3		2	701	0=No response 1=Warning 2=Fault 3=Fault, DC Off
2.8.1.11	Fan Fault Response	3	2		1	1524	0=No response 1=Warning 2=Fault 3=Fault, DC Off
2.8.1.12	Input Filter Fan Fault Response	3	1		1	1509	0=No response 1=Warning 2=Fault 3=Fault, DC Off
2.8.1.13	Cooling Flt. Delay	0	7	s	2	751	
P2.8.5	Reset Data Logger	0	1		0	1857	

6.9.2 PT-100

Table 35. PT-100

Code	Parameter	Min	Max	Unit	Default	ID	Description
P2.8.2.1	PT100 Inputs	0	6		0	1221	0= Not used 1= Analogue Input 1 2= PT100 input 1 3= PT100 input 1 & 2 4= PT100 input 1 & 2 & 3 5= PT100 input 2 & 3 6= PT100 input 3
P2.8.2.2	PT100 FaultResponse	0	3		2 / Fault	740	0=No response 1=Warning 2=Fault 3=Fault, DC OFF
P2.8.2.3	PT100 Warn. Limit	-30	200	°C	120	741	
P2.8.2.4	PT100 Fault Lim.	-30	200	°C	130	742	

6.9.3 Earth fault

Table 36. Earth fault

Code	Parameter	Min	Max	Unit	Default	ID	Description
P2.8.3.1	EarthFlt Response	2	5		2 / Fault	1332	0=No response 1=Fault
P2.8.3.2	EarthFaultLevel	0	100	%	50	1333	
P2.8.3.3	Earth Fault Delay	0	30000	ms	800	774	

6.9.4 Fieldbus

Table 37. Fieldbus

Code	Parameter	Min	Max	Unit	Default	ID	Description
P2.8.4.1	FB Communication fault response	0	2		1	733	0=No response 1=Warning 2=Fault
P2.8.4.2	FB Watchdog delay	0	5.00	s	2.00	1354	FB Master용 Watchdog Fault 지연 (Delay)Time 설정. "0"로 설정하면 이 기능은 Disable (Off) 됩니다.

6.10 Auto reset parameters

Table 38. Auto reset parameters

Code	Parameter	Min	Max	Unit	Default	ID	Description
P2.9.1	Wait time	0.10	10.00	s	0.50	717	
P2.9.2	Trial time	0.00	60.00	s	30.00	718	
P2.9.3	Number of tries after overvoltage trip	0	10		0	721	
P2.9.4	Number of tries after over current trip	0	3		0	722	
P2.9.5	Number of tries after external Fault trip	0	10		0	725	
P2.9.6	Fault Simulation	0	65535		0	1569	

6.11 DIN ID Control

Table 39. DIN ID Control parameters

Code	Parameter	Min	Max	Unit	Default	Cust	ID	Description
P2.10.1	ID Control DIN	0.1	E.10		0.1		1570	Slot. Board input No.
P2.10.2	Controlled ID	0	10000		0		1571	Select ID that is controlled by digital input
P2.10.3	False value	-32000	32000		0		1572	Value when DI is low
P2.10.4	True value	-32000	32000		0		1573	Value when DI is high

6.12 Keypad control

Table 40. Keypad control parameters

Code	Parameter	Min	Max	Unit	Default	ID	Description
P3.1	Control place	0	2		2	1403	0=Fieldbus 1=I/O terminal 2=Keypad (Default)

6.13 System menu

AC Drive에 관련한 일반적인 사용 방법에 있어서 관련된 Parameter 및 기능, 즉, Application 및 언어 선택과 같은 Hardware 및 Software에 관련한 사용자 맞춤형 Parameter Setting 및 이에 관련한 모든 안내사항에 관련하여서는 PosDrive NXS/P User Manual을 참조하시기 바랍니다.

6.14 Expander boards

M7 menu의 기능은 Control Board에 부착된 Expander(확장 Board)와 Option Boards, 이 Boards와 관련된 모든 관련사항(Information)을 보여주며, 더 많은 관련 사항에 관련하여서는 PosDrive NXS/P User Manual과 PosDrive I/O Option Board User Manual을 참조하시기 바랍니다.

7. Description of Parameters

7.1 Basic parameters

P2.1.1 Rated Line Voltage [# V] ID1201

이 Parameter를 사용하여 회생형 Drive(Regenerative Drive)에 적용하는 Incoming 전원에 관련한 사항을 Setting 합니다. 최대 값은 690V이며, Drive가 설치된 현장에서의 실제 전압(Nominal Line Voltage)을 이 Parameter에 Setting하십시오.

P2.1.2 Rated Line Current [A] ID113

전원 측(Supply 또는 Transformer)의 정격 전류용량을 입력하는 Parameter. AFE가 LCL 또는 Feeding Transformer (전원공급용 변압기)의 용량에 비교하여 클 때 Setting하는 Parameter 입니다. 공급 장치 또는 변압기의 정격 전류 용량. AFE용량이 LCL 또는 전원 측(Supply 또는 Transformer)의 정격 전류용량에 비해 크기가 크면 이 Parameter를 설정해야 합니다. Test목적으로, 전원 측 공급 Transformer가 AFE 정격 전류 또는 후단의 차단기 또는 Fuses용량의 20 % 이상 작아서는 안됩니다.

P2.1.3 Rated Line Power [KW] ID116

AFE System의 정격 동작 Power를 이 Parameter에 설정 합니다.

P2.1.4 Parallel AFE ID1501

0 = Single AFE, 1 = Parallel AFE

AFE 병렬 운전 Mode를 선택한 경우, DC Drooping은 4.00 %로 설정되고, Drive가 같은 DC Bus에 연결되어 있는 경우에는 순환 전류(Circulating Current)를 줄이기 위해 변조(Modulation)가 동기화(Synchronized)됩니다.

7.2 Reference Handling

P2.2.1 DC Voltage Reference [#,## %] ID1462

이 Parameter는 공칭(정격) DC 전압에 대한 백분율로 표시되는 DC 전압 Reference 값을 Setting하는 Parameter입니다. (Nominal DC voltage = 1.35 * Supply Voltage)

회생 Unit (AFE)가 정상적으로 동작 한다면, DC Voltage의 전압 값은 이 Level을 유지 합니다.

500V급 AFE Unit의 경우 최대 Limit 값은 130%, 690V급 AFE Unit의 경우 최대 Limit 값은 115% 입니다. DeFault 값은 110% 입니다.

NOTE! 각 전압 Level별 DC-Link 전압 값은 아래에 표시된 값을 초과하여서는 안됩니다.:

- 500V급 AFE Unit 800V, • 690V급 AFE Unit 1100V

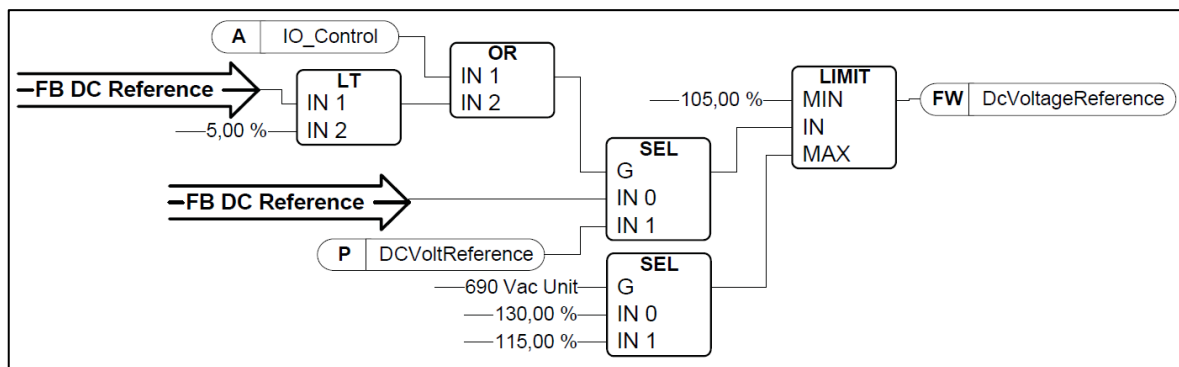


Figure 6. DC Voltage Reference Chain

P2.2.2 DC Droop ID620

만약 AFE를 병렬 구성한 후 각 AFE Unit를 단독 Mode로 운영(사용)하는 경우, 각 AFE Unit의 전류 Balancing을 유지하기 위하여 Drooping에 관련한 이 Parameter를 사용 할 수 있습니다. 이 Parameter에 입력되는 값의 량 (DCV Voltage Reference drooping 량)은 실제 동작전류 Reference값의 %(백분율)로 표시 합니다.

예) 만약에 Drooping양 이 3.00%로 설정하고, 실제 동작전류가 50%일 경우, 이때, DC voltage Reference값은 1.5% 감소 합니다. Drooping 기능을 사용하여, Parameter “DCVoltReference”값을 약간 다르게 조정 함으로써 병렬 연결된 AFE Unit의 부하전류 및 운전전류가 Balancing 될 수 있습니다.

P2.2.3 Reactive Current Reference Source Selection ID1384

이 Parameter는 어느 위치에서 무효전류 Reference값의 Source(위치)를 설정합니다.

Panel을 선택한 경우, Reactive current Reference 값은 Parameter P2.2.4에서 가져옵니다.

0 = Panel 1 = Analog Input 1 2 = Analog Input 2

Reference값이 Analogue Input에서 입력되는 경우, Bipolar Analog Input (-10V ~ 10V, Jumper Setting으로 선택 가능)를 사용하는 것이 좋습니다.

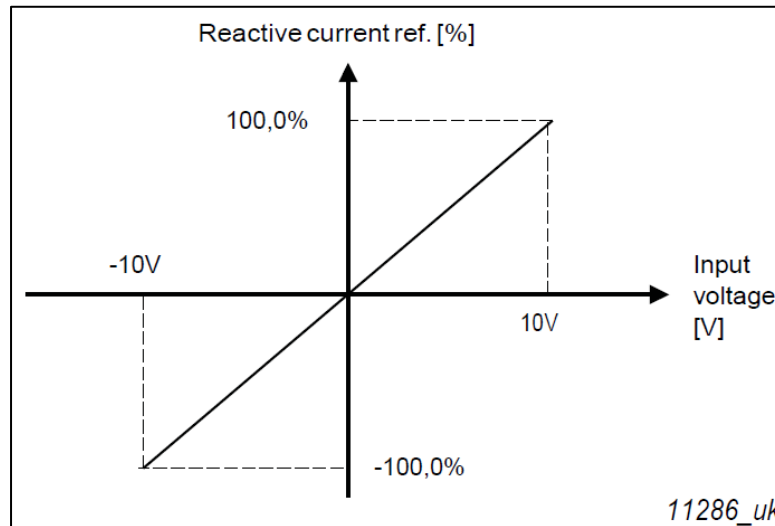


Figure 7. Analog input Scaling (bipolar)

P2.2.4 Reactive Current Reference ID1459

이 Parameter는 무효 전류 (Reactive Current)에 대한 Reference(기준 값)를 정격 전류의 백분율로 설정합니다. 이 값은 무효전력 보상(Reactive Power Compensation) 또는 AFE Units를 사용한 System의 역률 보정용으로 사용 할 수 있습니다.

양의 값(Positive Value)은 유도성 Power(Inductive Power)를 Grid측으로 흘러감을 의미 합니다.

음의 값(Negative Value)은 용량성 Power(Capacitive Power)를 Grid측으로 흘러감을 의미 합니다.

만약 Panel이 무효전류기준(Reactive current Reference: P2.2.3 = 0)값의 Source로 선택된 경우, 무효전류기준(Reactive current Reference)은 이 Parameter에서 가져 옵니다.

7.3 Input Signals

7.3.1 Digital Inputs

P2.3.1.1 Run Request ID1206

이 Parameter는 Run Request Signal용으로 사용되는 Input을 선택할 때 사용됩니다.
I/O로 AFE를 제어 할 때, 이 신호를 연결해야 합니다.

0 = Not used 1 = DIN1 2 = DIN2 3 = DIN3
4 = DIN4 5 = DIN5 6 = DIN6

P2.3.1.2 Open Contactor ID1508

이 Parameter는 Contactor Open Signal (Normal Open)을 Input로 선택하는 데 사용됩니다.
이 Signal 는 Relay Output RO2 (Main Contactor)를 강제로 열고 Modulation (Switching)를 Stop하는 데 사용됩니다.

이 Input Signal가 AFE를 정지하고 Main Contactor를 “Opened” 할 때 사용되며, DC-link전압은 반드시 Discharge (방전)되어야 하며, Main Contactor를 다시 “Closed” 상태에서 재충전(Recharge) 및 Switching을 계속 해야 합니다. (아래의 그림 참조)

Force Main Contactor Open Signal(Main Contactor 강제 Open)을 사용하지 않는 경우 Option "0 = Not used"으로 설정 하십시오.

0 = Not used 1 = DIN1 2 = DIN2 3 = DIN3 4 = DIN4
5 = DIN5 6 = DIN6 7 = DIN1 (inverted) 8 = DIN2 (inverted)
9 = DIN3 (inverted) 10 = DIN4 (inverted) 11 = DIN5 (inverted) 12 = DIN6 (inverted)

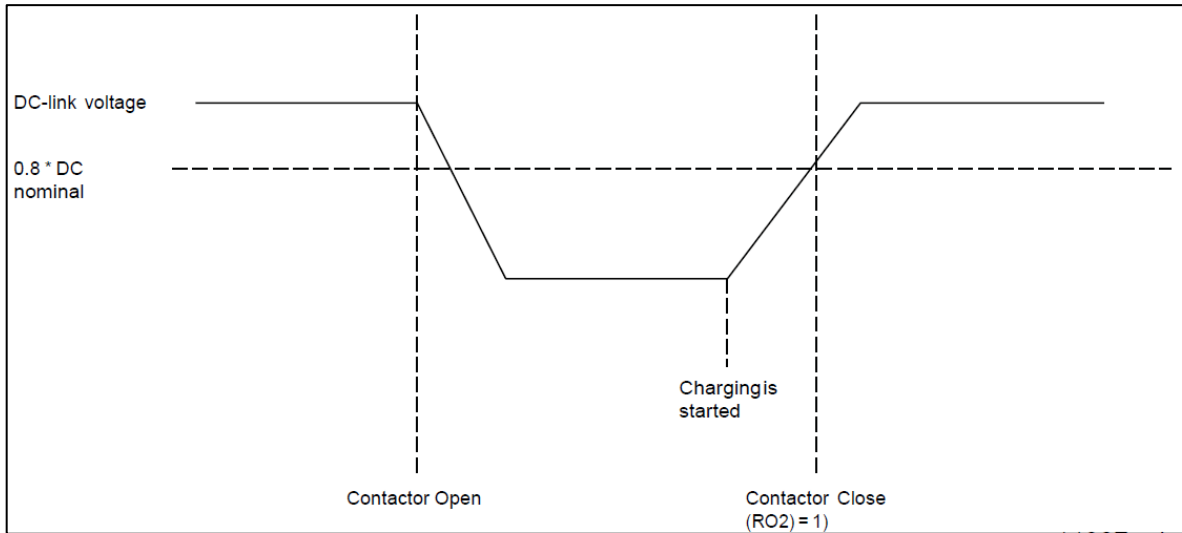


Figure 8. Contactor Open

P2.3.1.3 LCL Temperature Monitor X52 ID1179 "LCL Temp. X52"

이 Parameter는 Drive가 LCL의 온도에 관련한 Signal의 상태를 Monitoring 할 지 여부를 설정 합니다.
Integrated DC/DC 전원 공급 장치(Power Supply)를 사용하지 않는 경우, 이 Signal Cable은 "X52"로 표시됩니다.

이 Signal은 일반적으로 AFE Panel 내부에 구성 합니다. AFE System에서 LCL Overtemperature Monitoring Signal을 사용 하지 않는 경우 Option "0 = Not used"을 설정하십시오.

이 값에 대한 List를 확인 하려면 Parameter P2.3.1.2를 참조하십시오.

P2.3.1.4 Main Contactor Acknowledge ID1453

이 Parameter는 AFE Unit의 Main contactor의 상태를 Monitoring하기 위하여 어느 Input Signal을 사용 할지를 설정하는 데 사용하는 Parameter 입니다. Feedback Signal이 이 설정된 지연 시간 이내에 Control Signal과 일치하지 않으면 Drive는 MCC Fault로 Display되고, 적절한 Feedback Signal이 입력 될 때까지 Start할 수 없습니다.

이에 관련한 Parameter List는 Parameter “P2.3.1.1”를 참조하십시오.

NOTE! AFE가 올바르게 동작하기 위해서는 정확한 Feedback Signal이 필요 합니다. 만약 Feedback Signal을 사용하지 않으면 Drive를 Start하기 전에 Command을 ON시킨 후 3 초간의 지연시간 이 발생합니다.

P2.3.1.5 LCL Fan Monitoring (X51) ID1178

이 Parameter는 AFE Unit의 LCL Fan의 상태를 Monitoring 할지를 설정하는 데 사용하는 Parameter 입니다. Monitoring 기능을 사용 할 때, LCL Fan의 동작이 Stop되고 LCL의 온도 Level이 Warning Level에 도달하면, AFE Unit에 “Warning”이 표시됩니다.

LCL Fan의 Monitoring 또는 LCL 온도 Monitoring에 X51을 사용하고 있는지 여부를 Hardware적으로 Check 하십시오. 만약 LCL Fan의 Monitoring에 Hardware적으로 X51을 사용하는 경우에 이 Parameter를 사용하십시오. LCL 온도 Monitoring에 사용되는 경우 Parameter “P2.3.1.10” LCL 온도 Monitoring에 X51을 사용하십시오.

이 Signal은 일반적으로 Panel내부에 설치된 경우에 사용됩니다. Drive System에서 LCL Fan의 상태가 Monitoring하지 않으려면 Option “0 = Not used”을 선택하십시오.

이에 관련한 Parameter List는 Parameter “P2.3.1.2”를 참조하십시오.

P2.3.1.6 Fault Reset ID1208

이 Parameter는 AFE Unit의 Fault를 Reset 하기 위하여 어느 Digital Input Signal을 사용 할지를 설정하는 데 사용하는 Parameter 입니다.

이에 관련한 Parameter List는 Parameter “P2.3.1.1”를 참조하십시오.

P2.3.1.7 External Fault ID1214

이 Parameter는 AFE Unit의 외부 Fault용 Input의 상태를 Monitoring 할지를 설정하는 데 사용하는 Parameter 입니다. External Fault에 관련하여 동작을 어떻게 할지에 대한 설정은 Parameter “P2.7.2”에 있는 List로 선택 및 설정 할 수 있습니다.

이에 관련한 Parameter List는 Parameter “P2.3.1.2”를 참조하십시오.

P2.3.1.8 Run Enable ID1212

이 Parameter는 AFE Unit의 External Run Enable signal로 사용하기 위하여 어느 Input Signal을 사용 할지를 설정하는 데 사용하는 Parameter 입니다. 만약 Signal “Run Enable”을 사용하려면, Signal “Run Enable”이 High (ON)될 때까지 Drive는 Ready 상태여서는 안됩니다.

이에 관련한 Parameter List는 Parameter “P2.3.1.1”를 참조하십시오.

P2.3.1.9 Cooling Monitor ID750

Cooling unit에서 입력되는 OK Input Signal.

P2.3.1.10 LCL Temperature Monitor X51 ID750 "LCL Temp. X51"

이 Parameter는 AFE Unit가 X51에서 입력되는 LCL의 Overtemperature Signal에 대하여 Monitoring 할지를 설정하는 데 사용하는 Parameter 입니다. 내장형 DC/DC power supply를 사용하지 않은 경우에 LCL의 Overtemperature Signal용 단자는 X51로 Marking 됩니다.

X51이 LCL Fan Monitoring으로 사용되는지 LCL Overtemperature Monitoring용으로 사용되는지 반드시 Hardware 적으로 Check 하십시오. 그리고 LCL Overtemperature Monitoring용으로 사용되는 경우에 이 Parameter를 사용하십시오. 만약 LCL Fan Monitoring으로 사용되는 경우에는 P2.3.1.5 LCL Fan Monitoring (X51)를 사용 하십시오.

이 Signal은 일반적으로 Panel내부에 설치된 경우에 사용하는 Signal 입니다. Drive System에서 LCL Over temperature monitoring signal을 사용하지 않으려면 Option "0 = Not used"을 선택하십시오.

이에 관련한 Parameter List는 Parameter "P2.3.1.2"를 참조하십시오.

7.3.2 Analogue Inputs

P2.3.2.1 Analog Input 1 Minimum ID1227

이 Parameter는 AI1의 최소전압 또는 전류 Level을 설정하는 Parameter 입니다.

0 = 0V / 0mA, 1 = 2V / 4mA

P2.3.2.2 Analog Input 1 Filter Time ID1228

이 Parameter는 AI1에 연결되어 사용하는 Signal의 Filtering용으로 사용하는 Filter Time이며 단위는 [sec]입니다. 설정 범위는 0.01 sec ~ 10.00 sec 입니다.

P2.3.2.3 Analog Input 2 Minimum ID1231

이 Parameter는 Option Board "OPT-A1"의 AI2 Terminal에서의 최소전압 또는 전류를 설정하는 Parameter 입니다.

0 = 0V / 0mA, 1 = 2V / 4mA

P2.3.2.4 Analog INPUT 2 Filter Time ID1232

이 Parameter는 AI2에 연결되어 사용하는 Signal의 Filtering용으로 사용하는 Filter Time이며 단위는 [sec]입니다. 설정 범위는 0.01 sec ~ 10.00 sec 입니다.

7.4 Output Signals

7.4.1 Digital Outputs

P2.4.1.1 DO1 ID1216

이 Parameter는 Digital Output 1에 어느 Signal을 연결 할지를 설정하는 Parameter 입니다.

0 = Digital output Signal이 Fieldbus에서 설정 됩니다 (Auxiliary Control Word, bit 13).

1 = Ready 2 = Running 3 = Fault 4 = No Fault 5 = Warning

6 = At Reference 7 = Regen Active (AFE Unit가 회생형 [Regenerating] Power입니다)

8 = Charge DC

이 Output Function은 DC를 Charging하는 데 사용되는 Bit입니다. 이 Function은 "Run Enable" Function이 사용 중 일 때만 사용 할 수 있습니다. Signal "Run Enable"이 ON(High)이고 Fault가 없는 조건에서, Start Command의 Rising Edge Signal을 감지하여 DC를 Charging시킬 수 있습니다. 그리고 Charging이 성공적으로 되면, Drive는 Run 상태로 됩니다.

9 = Ready / Warning (blink).

10 = Over temperature Fault (Drive over temperature 또는 Fan not working)

11 = DC-Link Voltage가 Parameter P2.5.6.1에 설정한 Limit치 이상인 경우

P2.4.1.2 DO2 ID1217

Option board "OPT-A2"의 RO1 (relay Output) 제어용 Signal을 선택하십시오. 관련 Parameter 내용은 "P2.3.1.1"을 참조하십시오.

P2.4.1.3 DO3, Slot B: Oouput 2 (RO2) ID1218

이 Output는 Main Contactor를 제어하는 용도로 사용되며, Default로 기능은 변경 할 수 없습니다.

P2.4.1.4~**P2.4.1.13 DO4~ DO12 ID1385 ~ ID1429**

이 Parameter는 AFE에 Digital Output이 있는 Option Card가 설치되어 있는 경우에만 보여집니다. 예를 들면, Option card “OPT-B5”가 설치된 경우에 Output DO3-DO5에 관련된 Parameter가 표시됩니다. Parameter List는 Parameter “P2.3.1.1” 을 참조하십시오.

7.4.2 Analog Outputs

NOTE! Analog Input 1을 PT100 온도 측정(P2.2.2.2 = 0)용으로 사용 할 경우에 이 Menu는 Panel (Keypad)에서 표시됩니다.

P2.4.2.1 Analog Output 1 Signal ID ID1233

AO1에 연결될 Signal의 ID number를 Setting 하시오. 예를 들면, Analog output 1에 DC-link voltage를 연결하기 위해서 Parameter 값 1108을 입력 하십시오.

NOTE! 만약 Analogue input이 PT100 measurement (P2.2.2.2 > 0)용으로 사용하는 경우, Analogue Output 1의 값은 10mA Level이 됩니다.

P2.4.2.2 Analog Output 1 Offset ID1234

이 Parameter 값은 Analog Output 1의 최소 전압 및 전류 값 설정용으로 사용 합니다.
0 = 0V/0mA, 1 = 4mA

P2.4.2.3 Analog Output Filter Time ID1235

이 Parameter 값은 Analog Output Signal의 Filtering Time 설정용으로 사용 합니다.

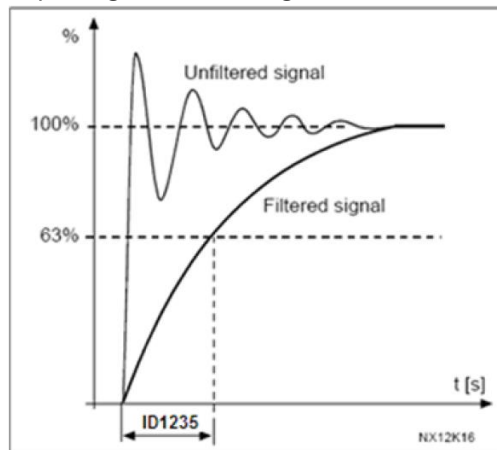


Figure 9. Analogue output filtering

P2.4.2.4 Analog Output Maximum Value ID1236

이 Parameter 값은 Analog Output 1 용으로 선택한 Signal의 최대 값 설정용으로 사용 합니다.
이 값은 +10V/20mA에 해당 합니다.

P2.4.2.5 Analog Output Minimum Value ID1237

이 Parameter 값은 Analog Output1용으로 선택한 Signal의 최소 값 설정용으로 사용 합니다.
이 값은 Offset Parameter 값에 따라 다르며, 0V/0mA or 2V/4mA 에 해당 합니다.

7.5 Limit settings

7.5.1 Current Limits

P2.5.1.1 Current Limit [A] ID107

이 Parameter 값은 AFE(회생전원장치)의 전류 Limit치 설정용으로 사용됩니다. 부하가 여러 개의 Motor 구동 장치(병렬연결)로 구성할 수 있다는 점을 감안하여, AFE Unit의 최대요구 부하 또는 Peak Overload에 해당하는 값을 설정하십시오.

최대 값 $2 * I_H$ 는 Unit의 size에 따라 다릅니다.

7.5.2 Power Limits

P2.5.2.1 Power Limit Motoring Side ID1289

이 Parameter 값은 AFE(회생전원장치)의 Motoring 운전에 대한 Power Limit치를 설정합니다. 100.0 % 값은 정격(공칭) Power에 해당 합니다. AFE(회생전원장치)에서 Motoring 운전은 전원이 AC 측에서 DC 측으로 흐르는 것을 의미합니다.

P2.5.2.2 Power Limit Generator Side ID1290

이 Parameter 값은 AFE(회생전원장치)의 Generating 운전에 관련한 Power Limit치를 설정하는데 사용됩니다. 값100.0 %는 공칭(정격) Power를 의미 합니다. Generating 운전은 전원이 DC 측에서 AC 측으로 흐르는 것을 의미합니다.

너무 낮은 값을 설정하면 Overvoltage Fault가 발생할 수 있습니다. 경우에 따라서는 Power를 선박용 전원용으로 사용할 수 없으며 AFE Unit는 전원 품질이 아주 좋은 낮은 Harmonic이 필요한 Application에 사용됩니다. 이 경우에 Excess Energy 를 태우기(소비) 위해 BCU가 필요할 수 있습니다.

7.5.3 Auto Start Stop function

P2.5.3.1 Start Function

이 Parameter 값은 Starting 및 Stop시 AFE Unit의 동작 및 운전방법을 결정하는데 사용됩니다.

0 = Normal. Regenerative unit [AFE Unit]가 “Run request” Signal를 사용 할 때에만 Start 합니다.

1 = Auto. Regenerative unit [AFE Unit]는 에너지가 Main Network(Grid)측으로 Feedback될 때에만 자동으로 Start 하고 Regenerating이 없을 경우에는 Stop합니다.

P2.5.3.2 Auto Stop Level

이 Parameter 값은 Auto Mode에서 Regenerating이 Stop될 때 Active current level 설정에 사용됩니다. Actual current 값이 이 값보다 높은 경우에는 Regenerating이 Stop합니다.

P2.5.3.3 Minimum Run Time ID1281 "Minimum run time"

이 Parameter 값은 DC voltage 상승으로 인한 AFE starting시 최소운전시간(Minimum Running Time) 값을 설정 합니다. 이 Parameter는 Auto Mode (P2.5.3.1 = 1)에서 운전시에만 적용가능 합니다.

P2.5.3.4 Stop Delay ID1282 "Stop Delay"

이 Parameter 값은 AFE를 Stop하기 전에 내부의 DC Reference 값이 최소 값으로 Ramp down 될 때의 시간을 설정합니다. 이 시간 동안 내에 regenerative power가 없는 경우, 즉 Regenerating 운전을 하지 않는 경우를 의미 합니다.

Parameter는 Auto Mode (P2.5.3.1 = 1)에서 운전시 에 만 적용가능 합니다.

7.5.4 DC Voltage limit parameter

P2.5.4.1 DC Voltage Supervision Limit ID1454

이 Parameter는 DC Link 전압에 대한 Supervision Limit치를 설정합니다. DC Link 전압이 이 설정된 값 이상으로 상승하면 이 Signal은 High로 전환 됩니다. 이 신호는 Digital Output에 연결될 수 있으며 Main Status Word, Bit 10에 전사됩니다. 이 값은 DC Link 전압 값을 제한(Limiting)하지 않지만 Monitoring 목적으로 사용할 수 있습니다.

7.6 Drive control

P2.6.1 Switching Frequency ID601

이 Parameter는 IGBT의 Switching 주파수를 입력하는 Parameter입니다. [단위: kHz] DeFault 값을 변경하면 LCL filter 의 동작에 영향을 줄 수 있습니다.

P2.6.2 Regen Options 1 ID1463

P2.6.3 Regen Options 2 ID1464

이 Parameter는 조합되는 Bit Word로서, generation 제어를 위한 기타 제어 옵션을 enabling/disabling 하기 위해 사용됩니다.

B0 = 높은 Line 전압과 함께 reactive reference 생성을 통해 DC 전압 감소 기능 Disable

B1 = LCL 무효전력 보상기능 Disable

B5 = 전체 Harmonic성분 제거(소거) 보상기능 Disable

이 기능은 Default 기능이며, 이 기능이 동작 할 때 5th 및 7th harmonics 성분을 약간 감소 시킵니다. 이 기능으로는 전원(Grid)측 Harmonics 성분을 감소 시키지는 않고 Drive 자체의 Harmonics 성분만을 감소 시킵니다.

B8 = Double Pulse Synchronization 기능 Enable

이 기능은 2개의 Synchronization Pulses를 발생 시키며, 부하의 변화에 영향을 받기 쉬운 전원(Grid) 환경에서 AFE Unit를 동기화 시키는데 도움이 되는 기능 입니다.

B9 = Soft synchronization 기능 Enable(= F19)

이 기능은 F19 이상 AFE Unit에서 Zero Crossing 검출을 enables 합니다. 이 Mode가 ON되어 있고 Drive가 Stop 상태로 전원(Grid)에 연결되어 있을 때, 전원(Grid)측의 주파수는 감지(Detection) 된 주파수에 의해 Update됩니다.

B12 = Floating DC Reference의 Enable(ON). 이 Mode에서 DC-link 전압은 라인 전압을 따릅니다..

Drive가 Run 상태 일 때 전원(Grid)을 감지 할 수 있지만 전원(Grid)의 전압이 변경되면 내부 DC Reference 값도 변경되며 DC 전압은 다음과 같습니다.

$DC\ Voltage = Measured\ Supply\ Voltage * 1.35 * DC\ Reference$

B13 = Synchronization 기능의 Start를 위한 OPT-D7 board의 사용 Enable(ON)

OPT-D7 board가 설치되면 이 Bit는 OPT-D7 board에서의 전압 각도(Angle) 및 주파수 정보(Frequency Information)를 사용하여 동기화(Synchronization) 기능이 Active(ON)합니다. 위상의 순서(Phase order)는 OPT-D7및 전원 Input 단의 위상과 동일해야 합니다. 또한 주파수를 Positive(양수)로 유지하는 것이 좋습니다. D7 board의 주파수는 공급 전원 주파수(Supply Frequency)와 같을 수 있지만 위상의 순서(Phase order) 여전히 다를 수 있습니다.

P2.6.4 Start Up Delay ID1500

이 Parameter는 Drive (AFE)로 Run command가 주어졌을 때, Starting Delay 시간을 설정합니다. Drive (AFE)가 병렬 연결 및 구성되어 있을 때 각 Drive (AFE)에 이 Parameter의 Setting값이 다르게 Setting되어 있을 경우 Drive (AFE)는 각각 순차적으로 시작됩니다. 이렇게 함으로써 모든 Drive가 병렬로 연결된 Drive (AFE)와 동시에 동기화(Synchronization)되지 않게 됩니다. 동시에 모든 Drive의 동기화(Synchronization)를 시도하면 동기화 실패가 발생 할 수 있습니다. Drive사이의 Start Up Delay setting에 관련한 권장 값은 500ms입니다.

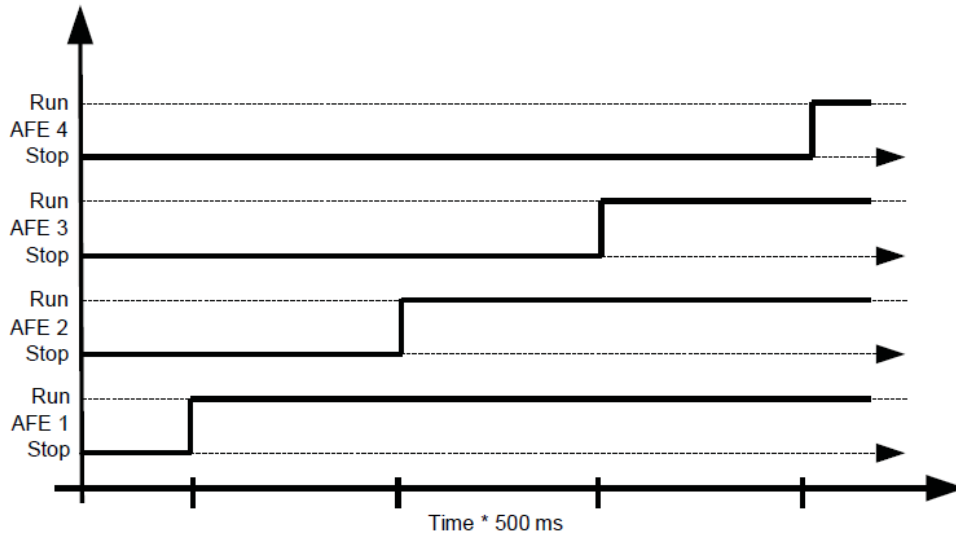


Figure 10. Start up delay

P2.6.5 Modulator Type ID1516

이 Parameter는 Modulator의 Type을 변경하기 위하여 사용되는 Parameter입니다. ASIC (HW) modulator를 사용할 경우, Software Modulator와 비교 시, 전류 왜곡률(Current Distortion)은 낮아 지지만 손실(Loss)는 더 커집니다. 그러므로 Software Modulator를 사용할 것을 권장 합니다.

- 0 = Hardware Modulator:** classic 3rd harmonic injection을 갖는 ASIC Modulator
Software 1 modulator와 비교 시 Spectrum적인 측면에서는 약간 더 좋습니다.
- 1 = Software Modulator 1:** Symmetrical Zero Vector를 사용하는 Symmetric Vector Modulator
Boosting기능을 적용할 경우에 전류 왜곡률(Current distortion)이 software modulator 2 보다 적다.
- 2 = Software Modulator 2:** IGBT Switch 1개가 항상 Positive 또는 Negative 60도 방향으로 도통하는 Symmetric BusClamb. Switching losses(손실)이 감소 합니다. Spectrum is narrow. 병렬로 구성 된 경우에는 권장하지 않습니다.
- 3 = Software Modulator 3:** Switching 손실을 줄이기 위하여 IGBT Switch 1개가 항상 Positive 또는 Negative 120도 방향으로 도통하는 Symmetric BusClamb
단점은 Upper 및 Lower switches에 불균등하게 부하가 인가되고 Spectrum의 폭이 넓다는 점 입니다. 병렬로 구성된 경우에는 권장하지 않습니다.
- 4 = Software Modulator 4:** 순수한 Sine파형, Harmonic injection없는 Sinusoidal(Sine파)
3차 고조파 순환전류(Circulation Current)를 회피하기 위해 Back-to-Back Test Benches 등에 사용됩니다. 이 Modulation 방법은 타 Modulator types와 비교시 DC voltage는 15% 높다.

P2.6.6 Control Options ID1798

- B05 = +32 =** “Fast RunEnable”로 ENCC1사용.
- B06 = +64 =** no DC Voltage시 ‘Fan Fault’ Enable.
- B12 = +4096 =** Dead Time Hw Compensation의 Disable.
- B13 = +8192 =** MCB Fault auto-reset의 Enable.
- B14 = +16384 =** AFE운전 중 Feedback Signal이 OFF될 때 MCB Fault의 Enable

P2.6.6 Operation Time ID1855

운전시간 저장기능. Application을 재설치 할 경우, Update하지 않으면 운전시간은 Zero로 됩니다. 모니터링 신호의 Format는 2자리 10진수 형태의 시간입니다. Parameter는 아래와 같은 Format로 구성됩니다.
 xx (Years) XX (Months) XX (Days) XX (Hours) XX Minutes
 예) 1211292359 → 12 years, 11 months, 29 days, 23 hours, 59 minutes.

7.6.1 Drive control

P2.6.8.1 Voltage Controller Kp ID1451

이 Parameter는 DC link PI voltage controller용 Gain을 설정하는 용도로 사용 합니다.

P2.6.8.2 Voltage Controller Ti ID1452

이 Parameter는 DC link PI controller의 Time constant(값)의 Setting 용도이며, 단위는 ms입니다.

P2.6.8.3 Active Current Controller Kp ID1455

이 Parameter는 AFE Unit의 Active Current Controller의 Gain을 Setting하는데 사용 합니다.

P2.6.8.4 Active Current Controller Ti ID1456

이 Parameter는 AFE Unit의 Active Current Controller의 Time Constant를 Setting하는데 사용하는 Parameter 입니다. (예: 15는 1.5ms를 의미 합니다.)

P2.6.8.5 Sync Kp ID1457

이 Parameter는 AFE Unit의 Switching을 전원과 동기화하기 위하여 사용하는 동기 Controller의 Gain을 Setting하는데 사용하는 Parameter 입니다.

P2.6.8.6 Sync Ti ID1458

이 Parameter는 AFE Unit의 Switching을 전원과 동기화하기 위하여 동기 Controller의 Time Constant를 Setting하는데 사용하는 Parameter 입니다.(예: 15는 7ms를 의미 합니다.)

P2.6.8.7 Modulator Index Limit ID655

Drive가 출력전압의 Modulation 방법을 제어하기 위하여 사용합니다. 값이 낮으면 전류파형 [Current waveform]이 좋아지지만 Line 전압이 높은 경우, DC voltage이 상승하게 됩니다.

P2.6.8.8 Main Contactor Start Delay ID1519

이 Parameter는 Main Contactor의 ON Delay를 설정하는데 사용 합니다.

Main contactor acknowledge[Feedback] signal에서부터 Modulation start까지의 Delay Time.

Main contactor acknowledge[Feedback] signal기능을 사용하지 않는 경우 이 설정 시간은 내부적으로 2 초로 설정됩니다

P2.6.8.9 Capacitor Size ID1460

이 Parameter는 LCL filter capacitor로 가는 무효 전류를 설정하는 데 사용합니다. 무효 전류 Reference를 내부적으로 조정함으로써 무효 전류에 대한 LCL 효과를 보상합니다. Inductor의 크기도 보상 값에 추가 합니다. 이 값을 올바르게 설정하면 전원(Grid)측의 역률은 “1”이 됩니다.

P2.6.8.10 Inductor Size ID1461

이 Parameter는 100 % 유효 전류(Active current)에서 공칭 전압(Nominal voltage)의 백분율로 전압 손실(Voltage losses) 을 설정하는데 사용합니다. 이 값은 내부적으로 무효전류 Reference 값에 추가되어 Capacitor 크기와 함께 바르게 설정되면 전원(Grid)에 역률 “1”이 되게 합니다. 이 값을 증가시켜 변압기 및 Cable의 상수 값을 보상 할 수 있습니다.

P2.6.8.11 DynamicSupportKp ID1797

7.7 Fieldbus parameters

P2.7.1 -

P2.7.8 Fieldbus Data Out 1-8 Selection ID1490-ID1497

이 Parameter를 사용하여 Fieldbus에서 모니터링 또는 파라미터 값을 모니터링 할 수 있습니다.
이 Parameter에 모니터링 하려는 항목의 ID값을 입력하십시오.

P2.7.9 -

P2.7.16 Fieldbus Data In 1-8 Selection ID876-ID883

이 Parameter를 사용하여 Fieldbus에서 파라미터를 제어할 수 있습니다.
이 Parameter에 제어하려는 항목의 ID값을 입력하십시오.

P2.7.17 Control Slot Selector ID1440 "ControlSlotSel."

이 Parameter 는 두 개의 Fieldbus Boards가 Drive 에 설치 될 때 Main Control Place로 사용될 Slot을 정의합니다. 값 6 또는 7을 선택하면 Drive는 Fast Profibus profile을 사용합니다. Fast Profibus profile 을 사용하는 경우 'B' Type boards 또는 다른 C Type boards를 사용할 수 없습니다.

NOTE: Fast Profibus Mode를 선택하기 전에 먼저 Slave 주소와 PPO type을 설정하십시오

0 = All slots 4 = Slot D 5 = Slot E

6 = Slot D, Fast Profibus support 7 = Slot E, Fast Profibus support

7.8 Protections

P2.8.1.1 Response to thermistor fault ID732

0= No response 1= Warning

2= Fault (Main Contactor가 Close된 상태로 Switching이 Stop됨)

3= Fault, DC off (Main Contactor Open)

이 Parameter를 "0"로 Setting하면 Protection기능이 Off 됩니다.

P2.8.1.2 Response to Drive Overtemperature fault ID1517

2 = Fault 3 = Fault, DC off (Main Contactor Open)

Warning 및 Tripping limits치에 관련하여서는 AC drive User manual을 참조하십시오.

NOTE: Air cooled 및 Liquid cooled limits치는 다릅니다.

P2.8.1.3 Response to Overvoltage fault ID1507

2 = Fault 3 = Fault, DC off (Main Contactor Open)

P2.8.1.4 Reserved ID1990

P2.8.1.5 Response to Input Filter over temperature ID1505

이 Parameter는 LCL의 Overtemperature에 대한 동작 방법을 설정하는 Parameter입니다. LCL Fault는 Parameter Group G2.3.1에서 설정 할 수 있는 Digital Input를 사용하여 Monitoring 할 수 있습니다.

0 = No response 1 = Warning

2 = Fault (Main Contactor가 Close된 상태로 Switching이 Stop됨)

3 = Fault, DC off (Main Contactor Open)

P2.8.1.6 Max Charge Time ID1522

이 Parameter는 AFE Unit가 Charging Option Board를 사용 할 때, AFE Unit의 Charging 시간에 대한 Limit치를 설정합니다.

P2.8.1.7 Main Contactor on Fault ID1510

이 Parameter는 AFE Unit에서 발생하는 모든 Fault에 대한 처리 방법에 대하여 설정 할 수 있습니다.

0 = Fault가 발생하였을 때 Main Contactor가 계속 Close되는 경우

이때, Main Contactor를 Open하도록 설정된 Fault은 계속 ON되어 있습니다.

1 = 모든 Fault에 대하여 Main Contactor가 계속 Open되는 경우

NOTE! 아래와 같은 Fault시 Main Circuit Breaker는 항상 Open 됩니다.

F1 over current, F31 IGBT HW, F41 IGBT SW

P2.8.1.8 Main Contactor Open Fault Delay ID1521

이 Parameter는 Main contactor의 Open Fault발생 지연 시간을 설정하기 위해 사용됩니다.

Main contactor 제어 릴레이 close 명령과 Main contactor의 acknowledge 신호 사이의 Delay Time.

만약 Acknowledge signal을 이 설정시간 이내에 받지 못하는 경우 Fault F64가 발생합니다.

P2.8.1.9 Response to Input Phase supervision ID1518

0 = No response, 1 = Warning, 2 = Fault, 3 = Fault, DC off (Main contactor open)

Input phase supervision기능을 사용하여 AC drive 입력단의 각 상의 전류가 거의 같은지 계속 Monitoring 합니다.

P2.8.1.10 Response to external fault ID701

이 Parameter는 외부 Fault에 대한 처리방법에 대한 설정을 합니다. 만약 Drive가 외부 Fault 관련 Input Signal(Parameter P2.2.1.7) 0)을 Monitoring 하고 실제로 Fault가 발생하면, 이 Parameter에서 설정한 처리 방법에 따라 Event를 발생 시킵니다.

0 = No response 1 = Warning

2 = Fault (Main contactor가 Close된 상태로 Drive가 Switching을 중지 합니다.)

3 = Fault, DC off (Main contactor Open)

P2.8.1.11 Fan Fault Response ID1524

Fan Fault에 관련한 처리 방법을 설정한 내용에 따라 Event 처리 합니다.

(Drive Fan & LCL inverter controlled Fan)

1 = Warning 2 = Fault 3 = Fault, DC off (Main contactor open)

P2.8.1.12 Input Filter Fan Fault Response ID1509

이 Parameter는 Input Filter Fan Fault에 관련한 처리 방법을 설정한 내용에 따라 Event 처리 합니다.

만약에 Drive가 Input Filter Fan의 동작 상태를 Monitoring하고(Parameter P2.2.1.5) 0) Fault가 발생하는 경우, 이 Parameter에서 설정한 처리 방법에 따라 Event를 발생 시킵니다.

0 = No response 1 = Warning

2 = Fault (Main contactor가 Close된 상태로 Drive가 Switching을 중지 합니다.)

P2.8.1.13 CoolingFlt.Delay

Liquid Cooling Unit의 Protection에 관련한 Parameter 입니다. Cooling Liquid가 Circulation하고 있는 지를 확인하기 위하여 외부에 설치된 Digital Input(DI: Cooling Monitor)에 결선 합니다. Drive가 Stop상태 일 때에는 Warning만 발생하고, Drive가 Run상태 일 때는 Drive는 Fault Event가 발생하고 Coast Stop Mode로 Stop 합니다. 이 Parameter는 Signal 'Cooling OK'이 Off된 경우, Drive가 Fault Event로 전환되는 Delay Time을 설정하는 용도 입니다.

7.8.1 PT100 Temperature

P2.8.2.1 PT100 Input selection ID1221

PT100 sensor를 사용하여 온도 측정값을 연결 할 Analogue Input 단자를 선택하는 Parameter 입니다. 만일 Analog Input이 PT100 측정을 위해 사용되는 경우, Analog output 1은 자동적으로 10mA level로 설정되며 PT100 Sensor의 전원으로 사용 됩니다. 연결 방법에 관련하여서는 아래의 그림을 참조하십시오.
 0 = Not used 1 = AI1 2-6 = 측정은 PT-100 board에서 입력

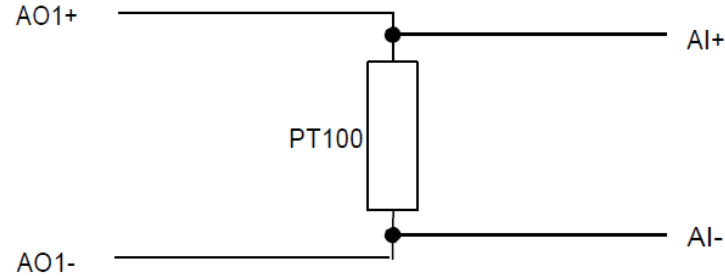


Figure 11. PT100 connection, (Analogue input 구성인 경우)

P2.8.2.2 Response to PT100 fault ID740

0 = No response 1 = Warning 2 = Fault 3 = Fault, DC off (main contactor open)
 이 Parameter를 “0”로 setting하면 Protection 기능이 Off됩니다.

P2.8.2.3 PT100 Warning limit ID741

PT100 warning 동작이 ON되는(발생하는) Limit치를 이 Parameter에 설정 합니다.

P2.8.2.4 PT100 Fault limit ID742

PT100 fault 동작이 ON되는(발생하는) Limit치를 이 Parameter에 설정 합니다.

7.8.2 Earth fault

Earth Fault protection기능은 출력 상전류의 합이 “0”인지를 확인합니다. Overcurrent protection 기능은 항상 동작하며, AC Drive를 Earth Fault(with High Current)로부터 보호합니다.

P2.8.3.1 Response to Earth fault ID1332

Earth Fault protection기능은 상전류의 합이 “0”인지를 확인하여 발생 시킵니다. Overcurrent protection 기능은 항상 동작하며, AC Drive를 Earth Fault(High Current)로부터 보호합니다.
 0 = No response 1 = Fault

P2.8.3.2 Earth fault current ID1333

AFE Unit용량에 대한 Earth 전류의 최대치의 백분율

P2.8.3.3 Earth Fault Delay ID774 "Earth FaultDelay"

Earth Fault 발생 Delay Time

7.8.3 Fieldbus

P2.8.4.1 Response to fieldbus fault ID733 "FBComm.FaultResp"

현재의 Control Place가 Fieldbus일 경우, Fieldbus Fault에 대한 동작 관련 Setting을 설정합니다. 보다 상세한 내용은 각, Fieldbus Board Manual의 내용을 참조하십시오.
 0 = No response 1 = Warning 2 = Fault

P2.8.4.1 Fieldbus Watch Dog delay ID1354

Fieldbus상의 Watchdog Pulse가 누락되어 발생하는 Fault에 대한 지연시간을 설정합니다.
Watchdog monitoring을 Off시키려면 이 Parameter의 설정 시간을 “0”으로 Setting 하면 됩니다.

P2.8.5 Data Logger Reset ID1857

Data logger를 기본 설정 값으로 Reset하는 Parameter입니다. Commissioning시 Data logger의 설정 값을 변경하였을 경우 Reset 하는 것이 좋습니다.

7.9 Auto restart**P2.9.1 Wait time ID717**

Fault Trigger가 동작 한 후, Fault Reset 시도 시간을 설정합니다. 대기 시간 횟수의 Count는 Fault의 원인이 제거된 경우에만 다시 시작됩니다. 예: 외부 Fault 관련 Digital Input이 Fault 상태가 아닙니다.

P2.9.2 Trial time ID718

Trial time 내에 고장 트리거가 P2.9.3~P2.9.5 파라미터에 의해 정의된 것보다 더 많이 발생하면 영구적인 Fault가 생성됩니다.

P2.9.3 Number of tries after overvoltage trip ID721

이 Parameter는 Overvoltage trip 발생 후, Parameter P2.9.2에서 설정한 trial time 동안 자동 재시작을 몇 회 수행할 수 있는지 결정합니다.

0 = No automatic restart after overvoltage Fault trip.

>0 = Number of automatic restarts after overvoltage Fault trip.

DC-Link voltage가 정상 Level로 복구된 후 Fault는 Reset되고, Drive는 자동 Start 됩니다.

P2.9.4 Number of tries after overcurrent trip ID722

NOTE! IGBT temp Fault also included.

이 Parameter는 Parameter P2.9.2에서 설정한 시간 동안 자동 Restart를 몇 회나 수행 할 수 있는지 결정합니다.

0 = Overcurrent trip Faults 후 자동 Restart 시도 없음

>0 = Overcurrent trip 및 IGBT Temperature Faults 후 자동 Restart 시도 횟수

P2.9.5 Number of tries after external fault trip ID725

이 Parameter는 Parameter P2.9.2에서 설정한 시간 동안 자동 Restart를 몇 회나 수행 할 수 있는지 결정합니다.

0 = External Fault Trip 후 자동 Restart 시도 없음

>0 = External Fault Trip 후 자동 Restart 시도 횟수

P2.9.6 Fault Simulation ID1569 "Fault Simulation"

이 Parameter로, 실제 Fault (예: overcurrent Fault)를 발생 시키지 않고, Fault Signal을 Simulating 할 수 있습니다.

B00 = +1 = Simulates Overcurrent Fault (F1)

B01 = +2 = Simulates Overvoltage Fault (F2)

B02 = +4 = Simulates Undervoltage Fault (F9)

B03 = +8 = Simulates Output phase supervision Fault (F11)

B04 = +16 = Simulates Earth Fault (F3)

B05 = +32 = Simulates System Fault (F8)

B06 = +64 = Reserved

B07 = +128 = Simulates over temperature Warning (W14)

B08 = +256 = Simulates over temperature Fault (F14)

7.10 DIN ID Control

이 기능은 Digital input으로 두 개의 서로 다른 값 사이의 모든 Parameter를 제어하는 데 사용됩니다. DI 'Low' 일 때와 DI 'High'일 때 다른 값이 입력 됩니다.

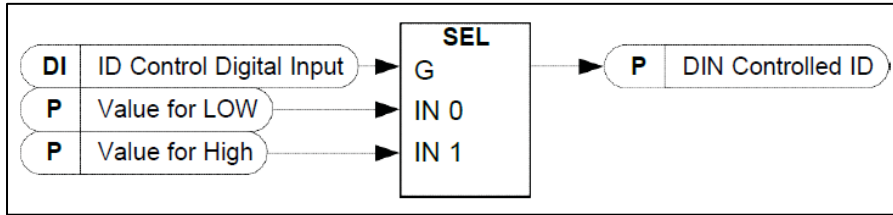


Figure 12. DIN ID control

P2.10.1 ID Control Digital Input ID1570 "ID Control DIN"

Parameter P2.10.2 로 선택한 Parameter를 제어하는 데 사용할 Digital Input을 선택합니다.

P2.10.2 DIN Controlled ID ID1571 "Controlled ID"

Parameter P2.10.1 에 의해 제어되는 Parameter ID를 선택합니다.

P2.10.3 Value for Low digital input (FALSE) ID1572 "FALSE Value"

P2.10.2 에서 선택한 Parameter에 대해 Digital Input(P2.10.1)이 LOW(OFF)인 경우 제어되는 Parameter의 값을 여기에 설정하십시오. 이 함수는 소수를 인식하지 못합니다. 그러므로 예를 들면 10.00Hz는 '1000'으로 표시합니다.

P2.10.4 Value for High digital input (TRUE) ID1573 "TRUE Value"

P2.10.2 에서 선택한 Parameter에 대해 Digital Input(P2.10.1)이 High(ON)일 경우 제어되는 Parameter의 값을 여기에 설정하십시오. 이 함수는 소수를 인식하지 못합니다. 그러므로 예를 들면 10.00Hz는 '1000'으로 표시합니다.

7.11 Keypad control

P3.1 Control Place ID1403

이 Parameter를 사용하여 현재의 Control Place를 변경 할 수 있습니다.

NOTE! Keypad 는 default control place 입니다.

0 = Fieldbus 1 = I/O terminal 2 = Keypad (Default)

8. Fieldbus Profile for PosDrive Regenerative Drive

이 Chapter에서는 AFE Application Program의 Fieldbus Profile에 대해 설명합니다. 아래 표는 기본적인 사양으로 Bypass Type 기능을 지원하거나, Parameter를 변경하면 Bypass Mode에서 동작하는 Fieldbus Board의 Bypass 운전에 관련한 상세한 내용을 포함하고 있습니다.

여기에서 DeviceNet은 예외입니다. DeviceNet Fieldbus Board Manual에 있는 Table의 내용을 참조하십시오.

8.1 상위 System에서 PosDrive(AFE)로 보내는 Signal

Table 41. Signals from overriding system

Profibus Data Name	Signal Name	Min	Max	FB Scale	Scaling Description
Control Word	Main Control Word				See bitwise description below
Reference	Voltage Reference	105	130 for 500V 115 for 690V		Nominal DC voltage에 대한 DC voltage Reference의 백분율 (Fieldbus 제어시)
Process Data IN1					Reserved for future use.
Process Data IN2	Aux. Control Word 1				See bitwise description below
Process Data IN3					Reserved for future use.
Process Data IN4					Reserved for future use.
Process Data IN5					Reserved for future use.
Process Data IN6					Reserved for future use.
Process Data IN7					Reserved for future use.
Process Data IN8					Reserved for future use.

8.2 PosDrive 에서 상위 System으로 보내는 Signal

Table 42. Signals to overriding system

Profibus Data Name	Signal Name	FB Scale	Scaling Description
Main Status Word	Main Status Word		See bitwise description below
DC Voltage	DC Voltage	1=1V	DC Voltage in Volts
ProcessDataOut1	Total current	10=1A	Total Current
ProcessDataOut2	Alarm Word 1		See bitwise description below
ProcessDataOut3	Fault Word1		See bitwise description below
ProcessDataOut4	Fault Word2		See bitwise description below
ProcessDataOut5	Digital Input Status Word 1		See bitwise description below
ProcessDataOut6	Digital Input Status Word 2		See bitwise description below
ProcessDataOut7			Reserved for future use.
ProcessDataOut8	Supply Voltage	1=1V	Supply voltage [Volt]

8.3 Main Control Word

Table 43. Main Control Word ID1160

Signal Name	Description
B00	DC charge Contactor close 0 = No Action 1 = Close DC charge contactor (이 Signal은 Digital Output에 연결함으로써 외부의 Charging 회로를 제어하기 위하여 사용 할 수 있습니다. Parameter Group G2.4.1 참조.)
B01	OFF2 =Stop 0 = stop Active. Regenerative control is stopped, 1 = stop not active
B02	Reserved for future use.
B03	Run 0 = Regeneration control not active, 1 = Regeneration control active
B04	Reserved for future use.
B05	Reserved for future use.
B06	Reserved for future use.
B07	Reset 0→1 Reset fault.
B08	Set DC Voltage Ref 1 DC Voltage Reference 1 = Nominal DC Voltage의 115%
B09	Set DC Voltage Ref 2 DC Voltage Reference 2 = Nominal DC Voltage의 120%.
B10	Fieldbus Control 0 = No control from fieldbus, 1 = Control from fieldbus
B11	Watchdog 0→1→0→1...와 같이 1초 주기의 구형파 Clock. DI 구형파 Signal을 사용하여 Fieldbus Master와 Drive간의 Data Communication을 Check하는 용도로 사용됩니다. Signal "FB Comm. Fault"를 발생 시키는 용도로 사용됩니다. Parameter P2.8.4.2의 FB Watchdog Delay=0로 Setting하면 Watchdog Monitoring이 중지됩니다. Watchdog Monitoring이 중지되더라도 내부 기능에 의해서 내부 통신 Monitoring은 계속 동작 합니다.
B12	Reserved for future use.
B13	Reserved for future use.
B14	Reserved for future use.
B15	Reserved for future use.

B00 : FALSE = No Action, TRUE = Pre-Charge DC

ON: 이 Bit가 ON되고 Control Place가 Fieldbus일 경우 Drive(AFE)가 Pre-Charging 됩니다. Control Place가 Fieldbus가 아닌 경우에는 Normal Start Command를 받아서 Pre-Charging을 시작 합니다. Fieldbus사용 시, Bit10도 ON되어야 합니다.

B01: FALSE = Coast stop (OFF 2), TRUE = ON 2

Coast Stop : Drive가 Coasting stop됩니다.

ON 2: No Coast Stop command

B03: FALSE = Stop Request, TRUE = Start Request

Stop Request : Drive 는 Stop됩니다.

Start Request : Drive Start Command.

B07: FALSE = No significance, TRUE = Fault Acknowledge

Fault Acknowledge: 전체 Fault Signal이 Rising Edge (Positive Edge)로 Acknowledge 됩니다.

8.4 FB Reference Control

Fieldbus의 DC Reference값이 5 미만 (FW: FBSpeedReference <5) 인 경우, Fieldbus의 DC Reference값은 무시됩니다. Fieldbus의 DC Reference값이 105 미만 (FW: FBSpeedReference <105) 인 경우 Reference값은 105.00 %로 제한됩니다. Control Place가 I/O 제어인 경우 FB Reference값은 동작(Active) 할 수 없습니다. MainControlWord B8 및 B9를 사용한 Reference기능은 Signal “Aux Control Word B12”을 사용하여 Active(ON)됩니다.

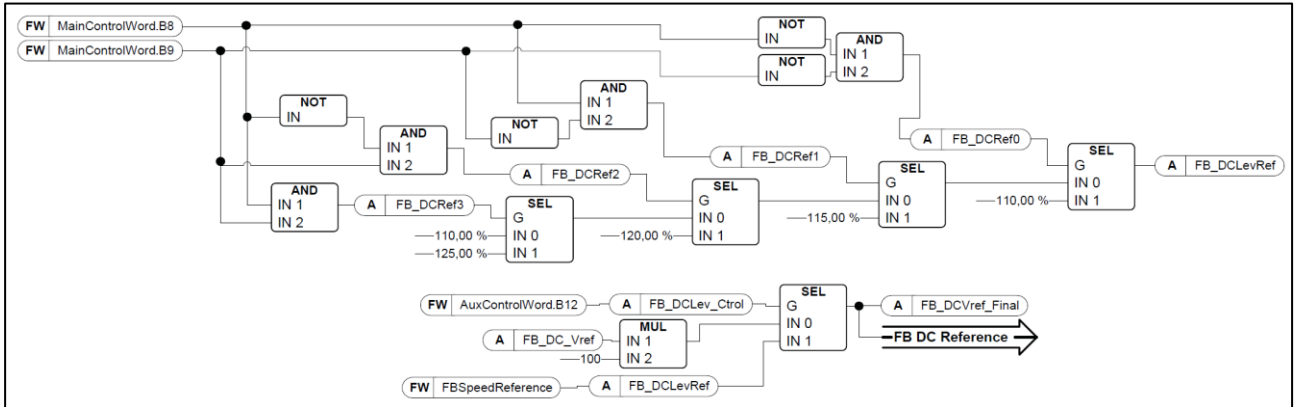


Figure 13. FB DC Reference Chain

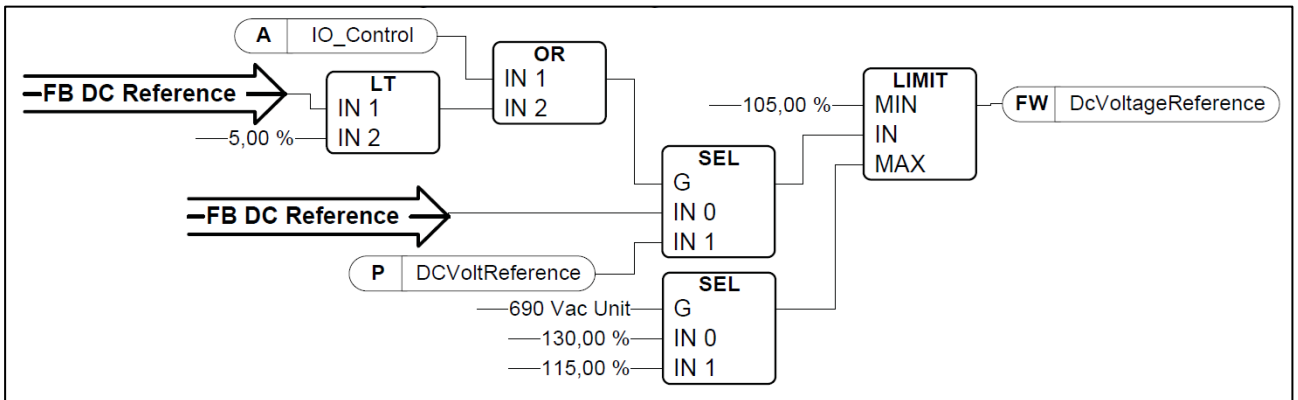


Figure 14. DC Voltage Reference Chain

Table 44. FB DC Ref Bit control

DC Ref	110.00%	115.00%	120.00%	125.00%
B08	FALSE	TRUE	FALSE	TRUE
B09	FALSE	FALSE	TRUE	TRUE

B08 : FALSE = No Function, TRUE = DC Ref 1

B09 : FALSE = No Function, TRUE = DC Ref 2

B10 : FALSE = FB Control disabled, TRUE = FB Control Enabled

FB Control Disabled : Drive는 Fieldbus의 main control word로 동작되지 않습니다. Drive 운전 중 이 Signal을 OFF시키면 Drive는 Coast Stop Mode로 전환되어 Stop 합니다.

FB Control Enabled : Drive는 Fieldbus의 main control word로 동작됩니다.

B11 : FALSE = FB WD Pulse Low, TRUE = FB WD Pulse High

Watch dog pulse : 이 Pulse Signal은 PLC가 동작 중임을 확인하기 위하여 사용됩니다. 이 Pulse가 없어진다면 Drive는 Fault가 발생합니다. 이 기능은 Signal “P2.8.4.2 FB WD Delay”을 사용하여 동작하며, 이 Parameter 값이 “0”인 경우, Pulse는 Monitoring 할 수 없습니다.

8.5 Main Control Word (in DeviceNet)

NOTE: DeviceNet option board 사용시, 아래에 표기된 Control Word를 사용합니다.
(Auxiliary Control Word와 함께 보십시오)

Table 45. Main Control Word (in DeviceNet)

	Signal Name	Description
b0	Run	0= Regeneration control not active 1= Regeneration control active
b1		
b2	Reset	0)1 Reset fault.
b3		
b4		
b5	Fieldbus Control	0= No control from fieldbus 1=Control from fieldbus
b6		
b7		
b8		
b9		
b10		
b11		
b12		
b13		
b14		
b15		

B00 : FALSE = Stop Request, TRUE = Start Request

Stop Request: Drive가 Stop됩니다..

Start Request: Drive에 Start Command를 출력함.

B02 : FALSE = No significance, TRUE = Fault Acknowledge

Fault Acknowledge: group 신호는 Positive Edge 신호와 함께 인식됩니다.

B05 : FALSE = FB Control disabled, TRUE = FB Control Enabled

FB Control Disabled : Drive는 Fieldbus의 main control word로 동작되지 않습니다. Drive 운전 중 이 Signal을 OFF시키면 Drive는 Coast Stop Mode로 전환되어 Stop 합니다.

FB Control Enabled : Drive는 Fieldbus의 main control word로 동작됩니다.

8.6 Main Status Word

Table 46. Main Status Word

	Signal Name	Description
b0	Ready On	0=Drive not ready to switch on 1=Drive ready to switch Main Contactor ON
b1	Ready Run	0=Drive not ready to run 1=Drive ready and Main Contactor is ON
b2	Running	0=Drive not running 1=Drive running with Regenerative control ON
b3	Fault	0=No active fault 1=Fault is active
b4	Off2 Status	0= Stop command Active. Regenerative control is stopped. 1= stop command not active
b5		Reserved for future use.
b6		Reserved for future use.
b7	Warning	0=No warning 1=Warning active
b8	At Reference	0= DC Voltage Ref and Act DC Voltage are not same.
b9	Fieldbus Control Active	0=Fieldbus control not active 1=Fieldbus control active
b10	Above Limit	0= DC Voltage is below the level specified by P2.5.6.1 1=The DC Voltage is above the specified level by P2.5.6.1
b11		Reserved for future use.
b12		Reserved for future use.
b13		Reserved for future use.
b14		Reserved for future use.
b15	Watchdog	Same as received on bit 11 of the main control word.

B00 : FALSE = Not Ready to Switch On, TRUE = Ready to Switch On

Not Ready to Switch On:

Ready to Switch On:

B01 : FALSE = Not Ready To Operate, TRUE = Ready To Operate

Not Ready To Operate:

Ready To Operate:

B02 : FALSE = Drive is not operating, TRUE = Drive is operational

Drive is not operating : Drive is not run state (modulating)

Drive is operational : Drive is in run state and modulating.

B03 : FALSE = No Fault, TRUE = Fault Present

No Fault : Drive is not on fault state.

Fault Present : Drive is in fault state.

B04 : FALSE = Coast Stop Activated, TRUE = Coast Stop Not Activated

Coast Stop Activated : "Coast Stop (OFF 2)" command is present.

Coast Stop Not Activated : Coast stop command is not active.

B07 : FALSE = No Warning, TRUE = Warning Present

No Warning : There is no warning or the warning has disappeared again.

Warning Present : Drive still works; warning in the service/maintenance parameter; no acknowledgement.

B08 : FALSE = DC Voltage out of tolerance TRUE = DC Voltage within tolerance

DC Error Out Of Tolerance Range :

DC Error Within Tolerance Range :

B09 : FALSE = No Control Requested, TRUE = Control Requested

No Control Requested: Control by the automation system is not possible, only possible at the device or by another interface.

Control Requested: The automation system is requested to assume control.

B10 : FALSE = DC Not Reached, TRUE = DC Reached Or Exceeded

f or n Not Reached: DC is below P2.5.6.1 DC Voltage Supervision Limit

f or n Reached Or Exceeded: DC is above P2.5.6.1 DC Voltage Supervision Limit

B15 : FALSE = FB DW Feedback Low, TRUE = FB DW Feedback High

FB DW Feedback: FB Control Word B11 is echoed back to the Fieldbus. Can be used to monitor the communication status from the drive.

8.7 Fault Word 1

Table 47. Fault Word 1

	Fault	Comment
b0	Over Current	F1
b1	Over voltage	F2
b2	Under voltage	F9
b3	Not used	
b4	Earth Fault	F3
b5	Not used	
b6	Unit Over Temperature	F14
b7	Over Temperature	F59, F56, F71
b8	Input Phase loss	F11
b9	Not used	
b10	Device Fault	F37, F38, F39, F40, F44, F45
b11	Not used	
b12	Not used	
b13	Not used	
b14	Not used	
b15	Not used	

8.8 Fault Word 2

Table 48. Fault Word 2

	Fault	Comment
b0	Not used	
b1	Charging Switch Fault	F5
b2	Not used	
b3	Drive Hardware fault	F4, F7
b4	Under Temperature	F13
b5	EPROM or Checksum fault	F22
b6	External fault	F51
b7	Not used	
b8	Internal Communication	F24
b9	IGBT Temperature	F31, F41
b10	Not used	
b11	Cooling fan	F32, F70
b12	Application fault	F35
b13	Drive Internal fault	F33, F36, F8, F26
b14	Main Switch open	F64
b15	Not used	

8.9 Warning Word 1

Table 49. Warning Word 1

	Warning	Comment
b0	Not used	
b1	Temperature protection	W29: Thermistor warning, W56: FPT100 warning or W71: LCL over temperature warning
b2		
b3	Supply Phase Warning	W11
b4	Not used	
b5	Not used	
b6	Not used	
b7	Drive over temperature	W14
b8	Not used	
b9	Not used	
b10	Fan Warning	W32: Fan Cooling W70: LCL Fan monitor warning
b11	Not used	
b12	Not used	
b13	Not used	
b14	Not used	
b15	Not used	

8.10 Auxiliary Control Word

Table 50. Auxiliary Control Word

	Signal name	Description
b0		Reserved for future use.
b1		Reserved for future use.
b2		Reserved for future use.
b3		Reserved for future use.
b4		Reserved for future use.
b5		Reserved for future use.
b6		Reserved for future use.
b7		Reserved for future use.
b8		Reserved for future use.
b9		Reserved for future use.
b10		Reserved for future use.
b11		Reserved for future use.
b12	Enable DC Level control from MCW	0= DC Voltage Level control from Main Control Word(MCW)는 Active(Enable)하지 않고, DC Voltage Reference 값은 Fieldbus data 의 Reference 값을 사용합니다. 1= DC Voltage Level control from MCW is enabled
b13	DO control	This signal can be connected to digital output with group G2.4.1 parameters
b14		Reserved for future use.
b15		Reserved for future use.

B12: FALSE = DC Ref FB Speed Ref, TRUE = DC Ref controlled by Bits

DC Ref FB Speed Ref : Fieldbus reference is given by FBSpeedReference process data.

Reference scaling 110 = 110.00% DC Reference.

DC Ref Controlled By Bits: DC Reference is controlled by main control word bits B08 and B09.

B13: FALSE = DO Control Low, TRUE = DO Control High

DO Control Low : DO is controlled Low.

DO Control High: DO is controlled High

8.11 Auxiliary Control Word (in DeviceNet)

Table 51. Auxiliary Control Word (in DeviceNet)

	Signal name	Description
b0	DC charge Contactor close	0= No Action 1= Close DC charge contactor (can be used to control external charge circuit by connecting this signal to digital output, see group G2.4.1).
b1	OFF2 =Stop	0=stop Active. Regenerative control is stopped. 1=stop not active
b2	Set DC Voltage Ref 1	DC Voltage Reference 1 = 115% of Nominal DCVoltage.
b3	Set DC Voltage Ref 2	DC Voltage Reference 2 = 120% of Nominal DCVoltage.
b4	Watchdog	0)1)0)1...1 초 형태의 구형 파 Clock. 이 Signal은 Fieldbus Master와 Drive간의 Data Communication용으로 사용되며 문제 발생시 FB Comm. Fault이 발생 합니다. 이 Monitoring 동작은 Parameter P2.8.4.2 FB Watchdog Delay=0를 사용하여 Switching OFF할 수 있습니다. 이때 Drive 내부의 Communication Monitoring은 계속 동작(Active) 합니다.
b5		Reserved for future use.
b6		Reserved for future use.
b7		Reserved for future use.
b8		Reserved for future use.
b9		Reserved for future use.
b10		Reserved for future use.
b11		Reserved for future use.
b12	Enable DC Level control from MCW	0= DC Voltage Level control from Main Control Word(MCW)는 Active(Enable)하지 않고, DC Voltage Reference 값은 Fieldbus data 의 Reference 값을 사용 합니다. 1= DC Voltage Level control from MCW is enabled
b13	DO control	This signal can be connected to digital output with group G2.4.1 parameters
b14		Reserved for future use.
b15		Reserved for future use.

B00: FALSE = No Action, TRUE = PreCharge DC

ON: 이 Bit가 ON되고 Control Place가 Fieldbus일 경우 Drive(AFE)가 Pre-Charging 됩니다. Control Place가 Fieldbus가 아닌 경우에는 Normal Start Command를 받아서 Pre-Charging을 시작 합니다. Fieldbus사용 시, Bit10도 ON되어야 합니다.

B01: FALSE = Coast stop (OFF 2), TRUE = ON 2

Coast Stop: Drive will make coasting stop.

ON 2: No Coast Stop command

8.12 FB Reference Control (DeviceNet)

Fieldbus의 DC Reference값이 5 미만 (FW: FBSpeedReference <5) 인 경우, Fieldbus의 DC Reference값은 무시됩니다. Fieldbus의 DC Reference값이 105 미만 (FW: FBSpeedReference <105) 인 경우 Reference값은 105.00 %로 제한됩니다. Control Place가 I/O 제어인 경우 FB Reference값은 동작(Active) 할 수 없습니다. MainControlWord B8 및 B9를 사용한 Reference기능은 Signal “Aux Control Word B12”을 사용하여 Active(ON)됩니다.

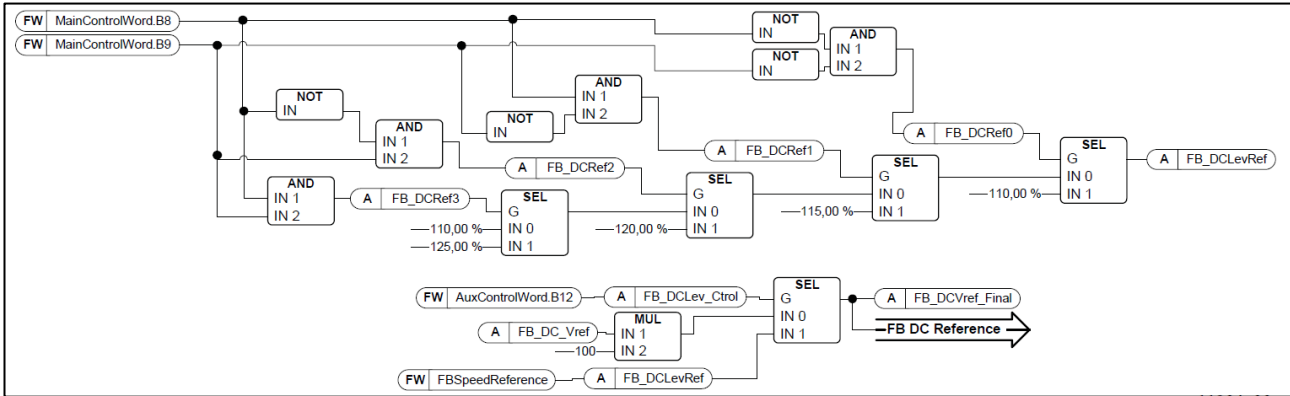


Figure 15. FB DC Reference Chain

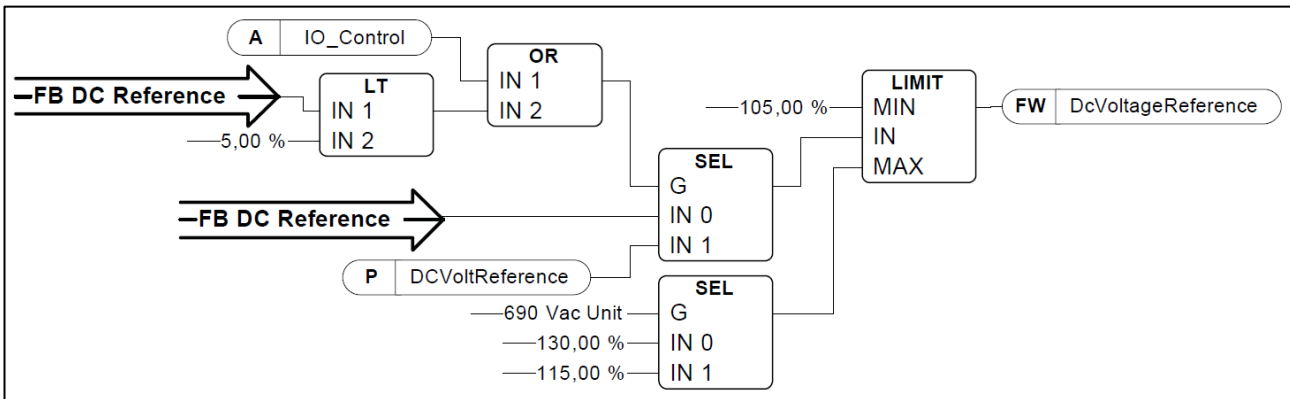


Figure 16. DC Voltage Reference Chain

Table 52. FB DC Ref Bit control

DC Ref	110.00%	115.00%	120.00%	125.00%
B02	FALSE	TRUE	FALSE	TRUE
B03	FALSE	FALSE	TRUE	TRUE

B02 : FALSE = No Function, TRUE = DC Ref 1

B03 : FALSE = No Function, TRUE = DC Ref 2

B04 : FALSE = FB WD Pulse Low, TRUE = FB WD Pulse High

Watch dog pulse : 이 Pulse Signal은 PLC가 동작 중임을 확인하기 위하여 사용됩니다. 이 Pulse가 없다면 Drive는 Fault가 발생합니다. 이 기능은 Signal “P2.7.6 FB WD Delay”을 사용하여 동작하며, 이 Parameter 값이 “0”인 경우, Pulse는 Monitoring 할 수 없습니다.

B12: FALSE = DC Ref FB Speed Ref, TRUE = DC Ref controlled by Bits

DC Ref FB Speed Ref : Fieldbus reference is given by FBSpeedReference process data.

Reference scaling 110 = 110.00% DC Reference.

DC Ref Controlled By Bits: DC Reference is controlled by main control word bits B08 and B09.

B13: FALSE = DO Control Low, TRUE = DO Control High

DO Control Low: DO is controlled Low.

DO Control High: DO is controlled High

8.13 Aux Status Word ID 1163

Table 53. Aux Status Word

	FALSE	TRUE
b0		
b1		
b2		
b3		
b4		
b5		
b6		
b7		
b8		
b9		
b10		
b11		
b12		
b13		
b14		
b15		

B00: FALSE = No Function, TRUE = No Function

8.14 Status Word (Application) ID 43

Application Status Word는 타 Drive의 상태 값을 1개의 Data Word로 조합 합니다.

Table 54. Application Status Word ID43

	FALSE	TRUE
b0		
b1	Not in Ready state	Ready
b2	Not Running	Running
b3	No Fault	Fault
b4		
b5		
b6	Run Disabled	Run Enable
b7	No Warning	Warning
b8		Charging Switch closed (internal)
b9		Main Contactor Control (DO Final)
b10		Main Contactor Feedback
b11		
b12	No Run Request	Run Request
b13		
b14		F1, F31 or F41 active
b15		

B01: FALSE = Not Ready, TRUE = Ready

Not Ready: DC Voltage low, Fault active

Ready: Drive in ready state, start command can be given.

B02: FALSE = Not Running, TRUE = Running

Not Running: Drive is not modulating

Running: Drive is modulating.

B03: FALSE = No Fault, TRUE = Fault Active

No Faults: Drive does not have active faults.

Fault: Drive has active faults.

B06: FALSE = Run Enable Low, TRUE = Run Enable High

Run Enable Low: Run Enable command to motor control is low

Run Enable High: Run Enable command to motor control is high.

B07: FALSE = No Warning, TRUE = Warning Active

No Warning: No warning signals active in the drive

Warning: Drive has an active warning signal. The warning signal does not stop the operation.

B08: FALSE = Charging Switch Open, TRUE = Charging Switch closed

Charging Switch Open: DC voltage level has neither reached closing level nor has dropped below the opening level. This information is from the drive motor control.

Charging switch Closed: DC voltage level is above closing limit and no interlocks are active internally.

B09: FALSE = Main contactor Open command, TRUE = Main contactor closed command

Main Contactor Open Command: Final command to open the main contactor from application logic.

Main Contactor Close Command: Final close command to the main contactor from application logic.

B10: FALSE = Main contactor Open, TRUE = Main contactor closed

Main Contactor Open: Feedback from the main contactor, contactor open.

Main Contactor Closed: Feedback from the main contactor, contactor closed.

B12: FALSE = No Run Request, TRUE = Run Request

No Run Request: Final Run Request command has not been given to the motor control.

Run Request: Final Run Request command has been given to the motor control.

9. Fault codes

Fault Code, Fault 원인 및 Fault 관련 조치내용이 아래 표에 설명되어 있습니다.

NOTE: Fault 발생 시 대리점이나 제작공장에 Fault에 관련한 내용을 문의 할 때는 항상 Keypad에 Display되는 모든 Text사항과와 아래에 설명된 관련 Fault Code를 기록하십시오. 이에 관련한 절차 중에서 가장 좋은 방법은 Parameter File 및 Service 정보를 제품 Maker에 보내서 문의하는 방법 입니다.

이 Chapter에는 AFE에서 발생할 수 있는 모든 Fault Code가 포함되어 있습니다. AFE 관련 Application에서는 몇 몇의 Fault는 불가능합니다. Standard AC Drive와 비교할 때 일부 Fault 에 대하여서는 관련 Fault에 관련한 Description(설명)이 다를 수 있습니다.

Table 55. Fault codes

Code	Fault Name	Description(현상 설명)	Possible Cause(원인)	Remedy (조치사항)
F1	Over current Fault	Drive 출력 단에서 과전류 (Over current)를 Detection함. S1 = Hardware trip: Current above 4*Ih	부하의 급격한 증가 Cable에 단락 발생 (Short Circuit) 전원 입력단(Grid)의 전압 Drop (Voltage Dip)	DC-Link Load를 점검하십시오. Cable을 점검 하십시오.
F2	Overvoltage Fault	DC-link 전압이 Drive Protection Level Limit치를 초과 함. S1 = Hardware Trip 500 Vac unit가 DC Voltage 911Vdc를 초과 함 690 Vac unit가 DC Voltage 1200 Vdc를 초과 함 S2=Overvoltage 제어 Supervision (690 Vac Unit에만 적용). DC voltage Level이 너무 오랫동안 1100Vdc이상 유지함	DC-Link에 연결된 장치에서 감속 시간이 너무 짧습니다.	Deceleration Time을 증가 시키십시오. Brake chopper 와 Brake resistor 를 사용, 즉. Brake chopper unit를 사용 하십시오.
			전원공급 단에 High overvoltage spikes가 있음. Generating Power 또는 전류 Limit치의 설정 값이 너무 낮습니다.	입력 전압을 확인하십시오.
F3	Earth Fault	Earth Fault protection (접지 오류보호)기능은 각위상의 전류 합이 0이 되도록합니다. Overcurrent Protection (과전류보호) 기능은 항상 동작 하며 AC Drive를 Overcurrent Protection기능을 사용하여 Earth Faults(접지 Fault) 로 부터 보호 합니다. S1 = output phase current (출력 위상 전류)의 합이 0이 아닙니다.	Cable의 절연에 문제가 있습니다.	
F5	Charge switch	Start Command Signal을 받을 때 제공될 때 Charging Switch (충전 스위치)의 상태가 Start 조건이 아닙니다. S1 = START Command를 받았으나 Charge Switch가 Open 된 상태 입니다.	START Command를 받았을 때 Charge Switch 가 Open 된 상태 입니다.	Charging용 Relay (충전 릴레이)의 Feedback용 결선 확인 Fault를 Reset하고 Restart하십시오. Fault가 다시 발생하면 지역 대리점에 문의하십시오.
F7	Saturation Fault	S1 = Hardware failure (Fault)		Keypad에서 Reset 할 수 없음. Power를 Switch Off하십시오. Power를 다시 연결하지 마시오! 지역 대리점에 문의하십시오.

Code	Fault Name	Description(현상 설명)	Possible Cause(원인)	Remedy (조치사항)
F8	System Fault	System Fault는 Drive 운전 시 아래와 같은 여러 가지의 다른 Fault Situation를 표시 합니다. S07 = Charge switch S08 = No power to driver card S09 = Power unit comm. (TX) S10 = Power unit comm. (Trip) S11 = Power unit comm. (Measurement) S30 = Safe disable inputs are in different state (OPT- AF) “Safe disable” Inputs의 상태가 다름. S31 = Thermistor short circuit detected (OPT-AF) S32 = OPT-AF board has been removed (OPT-AF Board 없음) S33 = OPT-AF board EEPROM error	Disturbance. Driver board 또는 IGBT broken (소손 됨) FR9이상의 Drives가 Star Coupler가 없습니다. ASIC Board (VB00451) 가 소손 되었음. Frame FR8 이하의 Drive: Control Board가 소손됨. Frame FR8 이하의 Drive: 만약 Board “VB00449 / VB00450”를 사용하고 있다면, Fault가 있을 수 있습니다.	Unit를 Reset한 후 다시 해 보시오! AFE Unit에 Star Coupler를 사용하고 있을 경우, 광 Cable의 연결 상태 와 광 Cable의 상 (Phase) Order를 점검해 보시오.
F9	Undervoltage Fault	DC-Link 전압이 Drive의 설정된 Fault Limit 값보다 낮습니다. S1 = DC-Link too low during run S2 = No data from power unit S3 = Undervoltage control supervision	공급되는 전원 측의 전압이 낮습니다. AC drive의 내부 Fault. Input측의 Fuse중의 하나가 소손된 경우 외부의 Charging용 Switch 가 Close (ON)되지 않음 전원 측의 전압 Dip으로 인한 경우	순간정전과 같은 전원 측의 문제 인 경우 Fault를 Reset하고 AC Drive 를 Restart하십시오. 전원전압을 측정하십시오. DC-Charging 관련 기능을 확인하십시오. 현지 대리점과 상의 하십시오.
F10	Line Synchronization Fault	S1 = Phase supervision diode supply [Diode Supply] S2 = Phase supervision active front end [IGBT Supply]	전원전압의 상(Phase) Missing AFE Unit의 용량에 비교하여, Grid(전원전압)의 정격전류가 너무 낮음. Grid(전원전압)의 주파수가 너무 낮거나 너무 높음. Main Circuit Breaker가 Off (Open) 됨. AFE Start시, DC-Link 전원의 Motoring Power 너무 높음.	전원 측의 Fuse, 전압, Cable을 Check 하십시오.
F11	Line phase supervision	전류 측정 결과 한개의 위상 (One Phase)에 전류가 없거나 한 위상(One Phase)의 전류가 다른 위상과 상당히 다르다. (차이가 많음)는 것이 확인 된 경우.		Cable을 점검하십시오.
F13	Drive under temperature Fault		Heatsink의 온도가 -10 C이하 인 경우	

Code	Fault Name	Description(현상 설명)	Possible Cause(원인)	Remedy (조치사항)
F14	Drive Overtemperature Fault		Trip 온도에 이르기 전에 “Overtemperature warning” Signal이 발생 함.	Cooling Air의 흐름과 양을 정확하게 측정하십시오. Heatsink에 이물이 있는지 확인하십시오. 주위 온도를 확인하십시오. 주위온도와 Motor의 부하 상태에 관련하여 Switching 주파수가 너무 높지 않은지 확인 하십시오.
F18	Unbalance (Warning only)		병렬로 연결된 Power Module 사이에 Power의 Unbalance (부하 불균형)이 발생하는 경우 Subcode in T.14: S1 = Current unbalance [전류 불평형] S2 = DC-Voltage unbalance [DC-Link 전압 불균형]	Fault가 다시 발생하는 경우, 지역 대리점에 연락하시기 바랍니다.
F22	EEPROM checksum Fault		Parameter save Fault. Faulty operation. Component failure. (구성 품에 문제가 있는 경우)	Fault가 다시 발생하는 경우, 지역 대리점에 연락하시기 바랍니다.
F24	Counter Fault		Counters에 표시되는 값이 부정확한 경우	Counters에 표시되는 값에 대해 신중하게 검토하십시오.
F25	Microprocessor Watchdog Fault		Drive의 Start-up(기동)되지 않음. New Version의 Application이 Drive에 Loading될 때 “Run” Request가 ON됩니다.	Fault를 Reset하고 Restart하십시오. Fault가 다시 발생하는 경우, 지역 대리점에 연락하시기 바랍니다.
F26	Start-Up prevention		Drive의 Start-up (기동)되지 않음.	안전 상으로 문제가 없는 경우, Start-up(기동)의 문제점을 제거하십시오.
			New Version의 Application이 Drive에 Loading될 때 “Run” Request가 ON됩니다.	“Run Request”를 제거하십시오.
F29	Thermistor Fault	Option Board의 Thermistor용 input가 Motor Overtemperature를 감지 함.	Motor가 과열 (Overheated)된 상태 임.	Motor의 Cooling 상태와 부하의 상태를 점검하십시오.
			온도 측정용 Cable이 결선 상태 불량	Thermistor의 결선상태를 확인하십시오. (만약 Option Board의 Thermistor용 input가 사용되지 않은 경우, Cable 이 단락 된 경우 임 (Short Circuited))
F31	IGBT temperature	IGBT Inverter Bridge의 temperature protection기능에 과부하 전류 감지한 경우.	부하 용량이 너무 큼.	부하를 점검하십시오.
			Identification Run(Tuning)이 되지 않으면 Motor가 Under magnetizing 상태에서 기동하는 경우 임.	Motor 용량(Size)를 점검 하십시오. Identification Run (Tuning)을 실시하십시오..
F32	Fan cooling		ON Command가 출력된 상태에서, AFE 또는 LCL Filter (내장형 Power Supply)의 Cooling Fan이 기동하지 않거나, Running 상태가 아님.	지역 대리점에 연락하시기 바랍니다.

Code	Fault Name	Description(현상 설명)	Possible Cause(원인)	Remedy (조치사항)
F37	Device change	Option board 또는 Power unit가 변경된 경우	동일한 Type과 용량 (Rating)의 신제품인지 확인	Reset하면 Power Module은 Ready 상태로 전환 됩니다.
F38	Device added	Option board added.		Reset하면 Power Module은 Ready 상태로 전환되고, 기존의 Setting값을 사용하여야 합니다.
F39	Device removed	해당Option Board가 없음.		Reset하여도 계속 동작하지 않습니다.
F40	Device unknown	사양에 맞지 않는 Option board 및 Drive가 설치 됨. S1 = Unknown device [사양에 맞지 않는 Option board] S2 = Power1 not same type as Power2 [Power1이 Power2와 동일 사양이 아님.]		지역 대리점에 연락하시기 바랍니다.
F41	IGBT temperature	IGBT Inverter Bridge의 Temperature Protection 기능에 높은 양의 전류가 급격하게 상승하여 과부하 전류 감지한 경우.		부하의 상태를 점검하십시오.
F44	Device changed (DeFault param)		Option Board 또는 Power Unit가 변경된 경우 기존의 Unit와 다른 Type이나 용량의 신규 Device가 설치 된 경우	Reset하십시오. Option Board를 교체한 경우 Option Board의 Parameter Setting을 다시 하시오. PowerUnit 를 교체한 경우 PowerUnit 의 해당 ParameterSetting을 다시 하시오.
F45	Device added (deFault param)		기존과 다른 Type의 Option board가 추가된 경우.	Reset하십시오 Option Board의 해당 Parameter Setting을 다시 하시오.
F51	External Fault		Digital input Fault.	외부 Device의 문제점을 조치하십시오.
F52	Keypad communication		Control keypad 또는 NCDrive 와 AC Drive 사이에 연결이 안된 경우.	Keypad연결상태와 Cable의 연결 상태를 점검하십시오.
F53	Fieldbus communication		Fieldbus Master 와 Fieldbus Board간의 Data Connection이 연결되지 않은 경우	설치 상태를 확인하고, 설치된 상태가 양호하다고 판단되는 경우 지역 대리점에 연락하시기 바랍니다.
F54	Slot Fault		Option Board 및 Slot에 문제가 있는 경우	Board와 Slot을 점검하시고 가까운 대리점에 연락하시기 바랍니다.
F56	PT100 temperature Fault	PT100 protection function은 온도를 측정하기 위해 사용되며, Setting된 Limit값을 초과하는 경우 Warning 및 (또는) Fault를 발생 시킵니다.	PT100 board Parameters에 설정된 Temperature limit값을 초과한 경우.	온도 상승의 원인을 점검하시기 바랍니다.
F60	Cooling	Liquid- Cooled Units(수랭식 Unit)용 Protection이며, Cooling Liquid(냉각수)가 Circulation하고 있는지를 확인하기 위하여 Drive의 (DI: Cooling Monitor)에 결선 되어 있습니다. 만약 Drive가 Stop상태인 경우, Warning만 발생하고, Running 상태인 경우 Fault가 발생하며 Drive는 Coast Stop 됩니다.	Liquid-Cooled Units(수랭식 Unit) Drive의 냉각수의 Circulation되지 않음.	외부 Liquid-Cooled Units(수랭식 Unit) 냉각수 순환 System의 상태를 확인 하시오.

Code	Fault Name	Description(현상 설명)	Possible Cause(원인)	Remedy (조치사항)
F64	MCC State Fault	A1 = V139 이하 Versions에서의 Code. A2 = Close Control시 MCB Open A3 = Open Control시 MCB Close A4 = AFE Unit가 Run상태 일 때 MCB opened	Drive가 Main Contactor를 Close로 제어하려고 하는 시점에 Main Contactor가 Open 되어 있음. Drive가 Main contactor를 Open 로 제어 하려고 하는 시점에 Main Contactor가 Close 되어 있음.	Main Contactor의 이상 유무를 점검하십시오.
F70	LCL Fan Fault		LCL Fan feedback signal (Digital input)가 LCL fan이 동작하고 있지 않음으로 표시 됨	결선 상태를 확인하십시오. LCL filter (외장형 DC- Power Supply) Fan의 동작 유무를 확인하십시오. 만약 Fan이 Running 상태가 아니면 외부의 Power 상태를 확인하며, 가까운 대리점에 문의 하십시오.
F71	LCL Temperature	LCL의 온도(Temperature)가 Warning Limit치에 도달 함.		
F80	Charging Fault	Drive가 설정된 시간 이내에 필요한 전압 Level에 이르지 못함.	Too high load in DC bus. DC-Bus의 부하가 너무 많음. Charging Current가 너무 낮음, Charging current too low.	Charging Current를 확인하십시오.

Document ID :



DPD00905B

Rev. B